

DE Original-Ersatzteilliste

EN Spare parts list

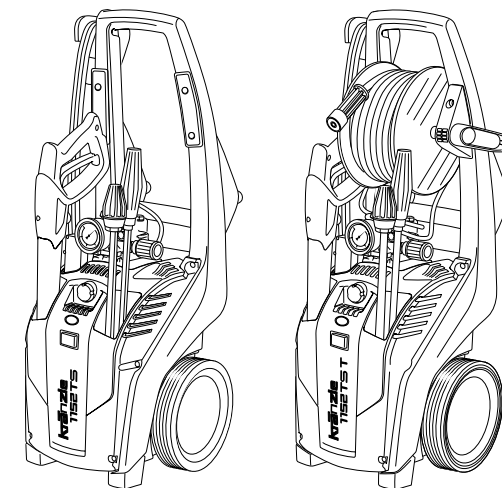
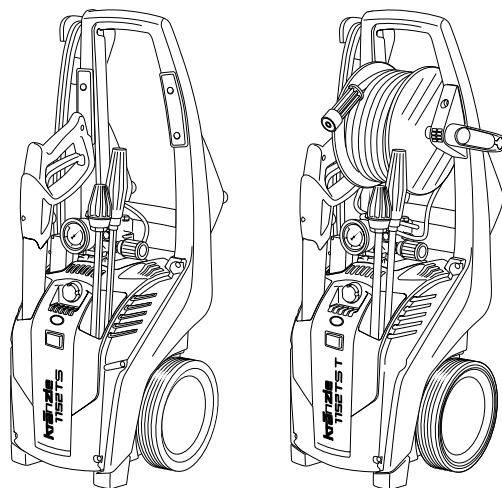
K 1152 TS
K 1152 TST



Die Ersatzteilliste ist Bestandteil der Betriebsanleitung. Bewahren Sie beide Hefte für einen späteren Gebrauch oder Nachbesitzer auf.

Please be aware that the spare part list is part of the user manual. Keep both leaflets for later use or any subsequent owners.





Technische Daten	K 1152 TS	K 1152 TST
Arbeitsdruck, stufenlos regelbar	30-130 bar / 3 - 13 MPa	30-130 bar / 3 - 13 MPa
Düsengröße	042	042
Max. zulässiger Überdruck	150 bar / 15 MPa	150 bar / 15 MPa
Wasserleistung	bei 2.800 U/min 10 l/min	bei 2.800 U/min 10 l/min
max. Wasserzulaufdruck	10 bar / 1,0 MPa	10 bar / 1,0 MPa
Warmwasserzulauf	max. 60 °C	max. 60 °C
Schlauchtrommel	nein	ja
Stahlgewebe-Hochdruckschlauch	10 m	15 m
Zusatzmittelansaugung	ja	ja
Totalstop-System (TS)	ja	ja
Elektrischer Anschlußwert	230 V, 12 A, 50 Hz	230 V, 12 A, 50 Hz
Leistungsaufnahme	P 1 - 2,8 kW	P 1 - 2,8 kW
Leistungsabgabe	P 2 - 2,1 kW	P 2 - 2,1 kW
Gewicht	28 kg	30 kg
Maße mit Fahrgriff in mm	360 x 365 x 870	360 x 365 x 870
Emmisions-Schalldruck am Arbeitsplatz* L _{pa}	78,6 dB (A)	78,6 dB (A)
Schallleistungspegel* L _{WA}	91,7 dB (A)	91,7 dB (A)
Rückstoß an Lanze	ca. 27 N	ca. 27 N
Vibration an Vario-Jet Lanze**	1,71 m/s ²	1,71 m/s ²
Messunsicherheit Vario-Jet**	0,85 m/s ²	0,85 m/s ²
Vibration an Schmutzkiller Lanze**	2,75 m/s ²	2,75 m/s ²
Messunsicherheit Schmutzkiller**	1,37 m/s ²	1,37 m/s ²
Art.-Nr.	602010	602020

Zulässige Abweichung der Zahlenwerte ± 5 % nach VDMA Einheitsblatt 24411

*geprüft gemäß DIN EN ISO 3744 und DIN EN ISO 11203 (Entfernung 1m)

**geprüft gemäß DIN EN ISO 5349-1

Technical data	K 1152 TS	K 1152 TST
Operating press. fully adjustable	30-130 bar / 3 - 13 MPa	30-130 bar / 3 - 13 MPa
Nozzle size	042	042
Permissible overpressure	150 bar / 15 MPa/ 2175 PSI	150 bar / 15 MPa/ 2175 PSI
Water output	at 2.800 r.p.m 10 l/min	at 2.800 r.p.m 10 l/min
max. Water inlet pressure	10 bar / 1.0 MPa/ 145 PSI	10 bar / 1.0 MPa/ 145 PSI
Water inlet temperature	max. 60 °C	max. 60 °C
Hose drum	no	yes
Steel braided high-pressure hose	10 m	15 m
Detergent suction	yes	yes
Total stop system (TS)	yes	yes
Connected load	230 V, 12 A, 50 Hz	230 V, 12 A, 50 Hz
Power input	P 1 - 2.8 kW	P 1 - 2.8 kW
Power output	P 2 - 2.1 kW	P 2 - 2.1 kW
Weight	28 kg	30 kg
Dim. incl. pulling handle in mm	360 x 365 x 870	360 x 365 x 870
Emmisions sound pressure level at the work-place* L _{pa}	78,6 dB (A)	78,6 dB (A)
Sound power* L _{WA}	91,7 dB (A)	91,7 dB (A)
Recoil at lance	ca. 27 N	ca. 27 N
Vibration at Vario-Jet lance**	1,71 m/s ²	1,71 m/s ²
measurement uncertainty Vario-Jet**	0,85 m/s ²	0,85 m/s ²
Vibration at Schmutzkiller lance**	2,75 m/s ²	2,75 m/s ²
measurement uncertainty Schmutzkiller**	1,37 m/s ²	1,37 m/s ²
Item no.	602010	602020

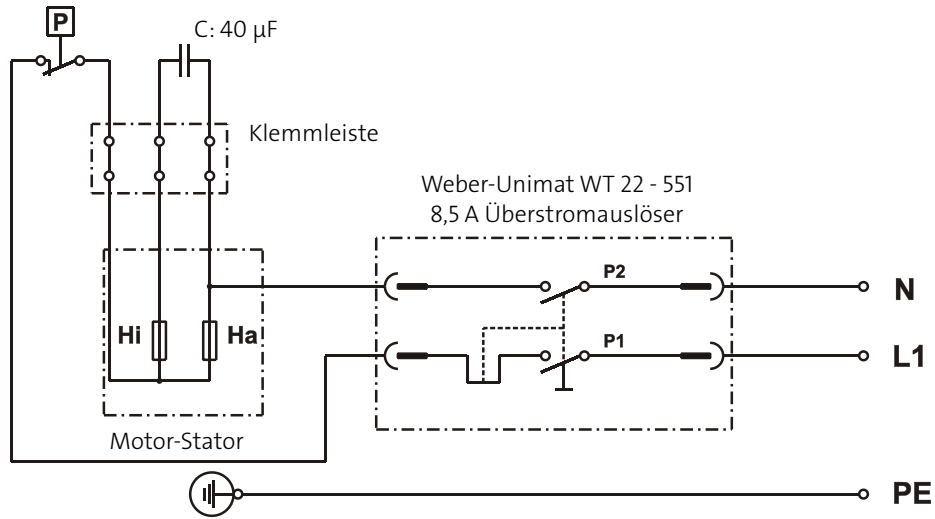
Permissible tolerance for figures ± 5 % acc. to VDMA uniform sheet 24411

* tested according to DIN EN ISO 3744 and DIN EN ISO 11203 (distance 1m)

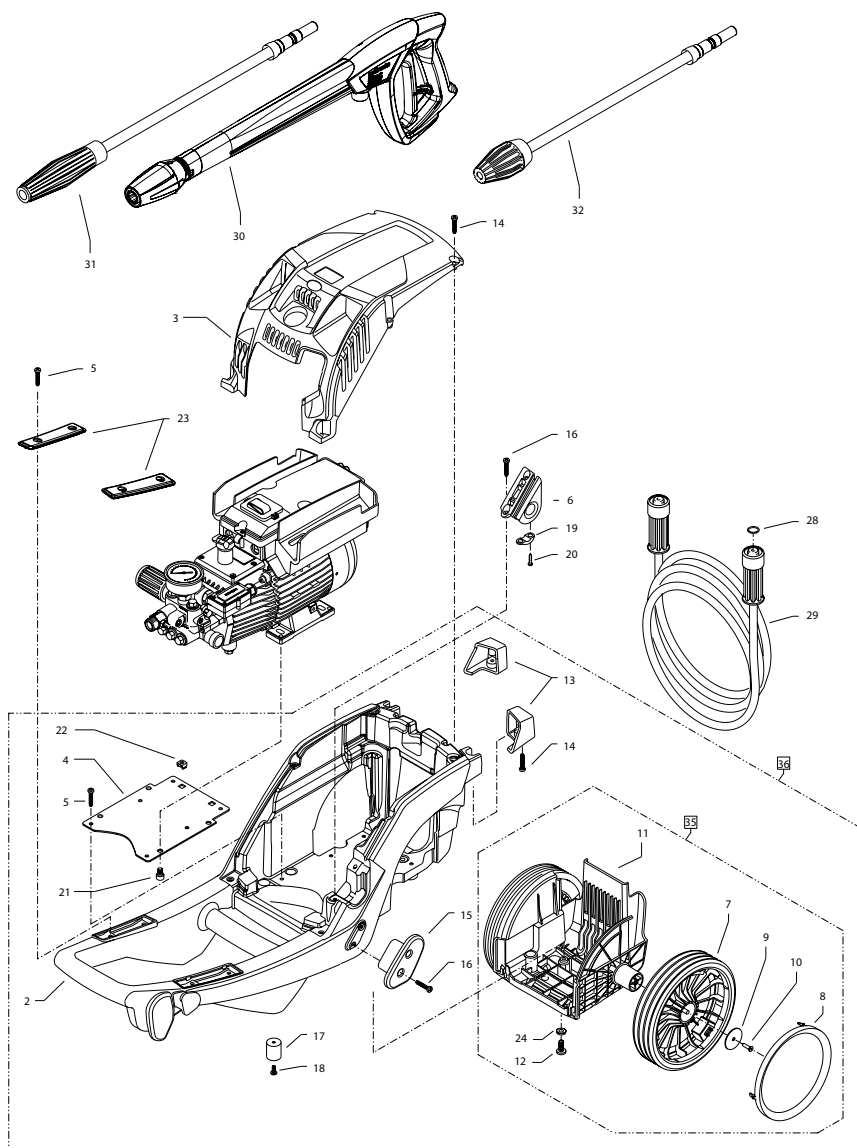
** tested according to DIN EN ISO 5349-1

Schaltplan K 1152 TS / K 1152 TST

230 V 1~/50 Hz

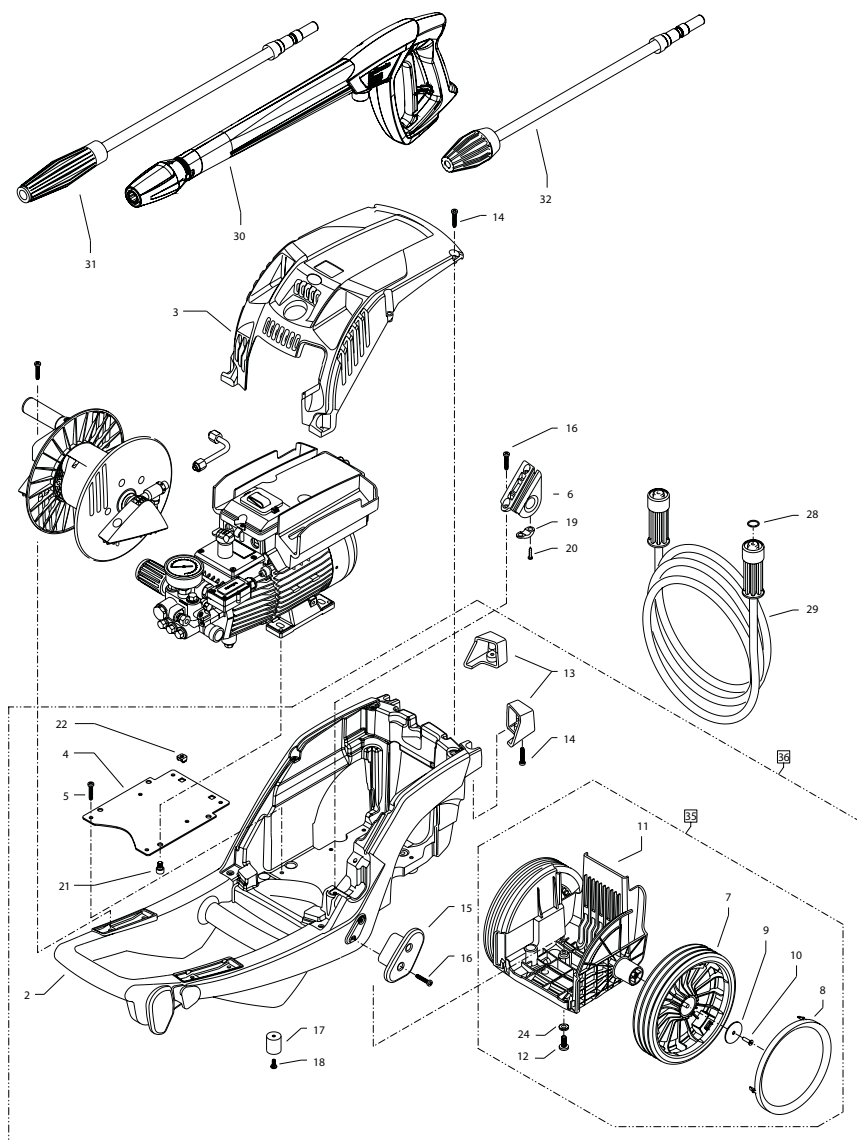


K 1152 TS



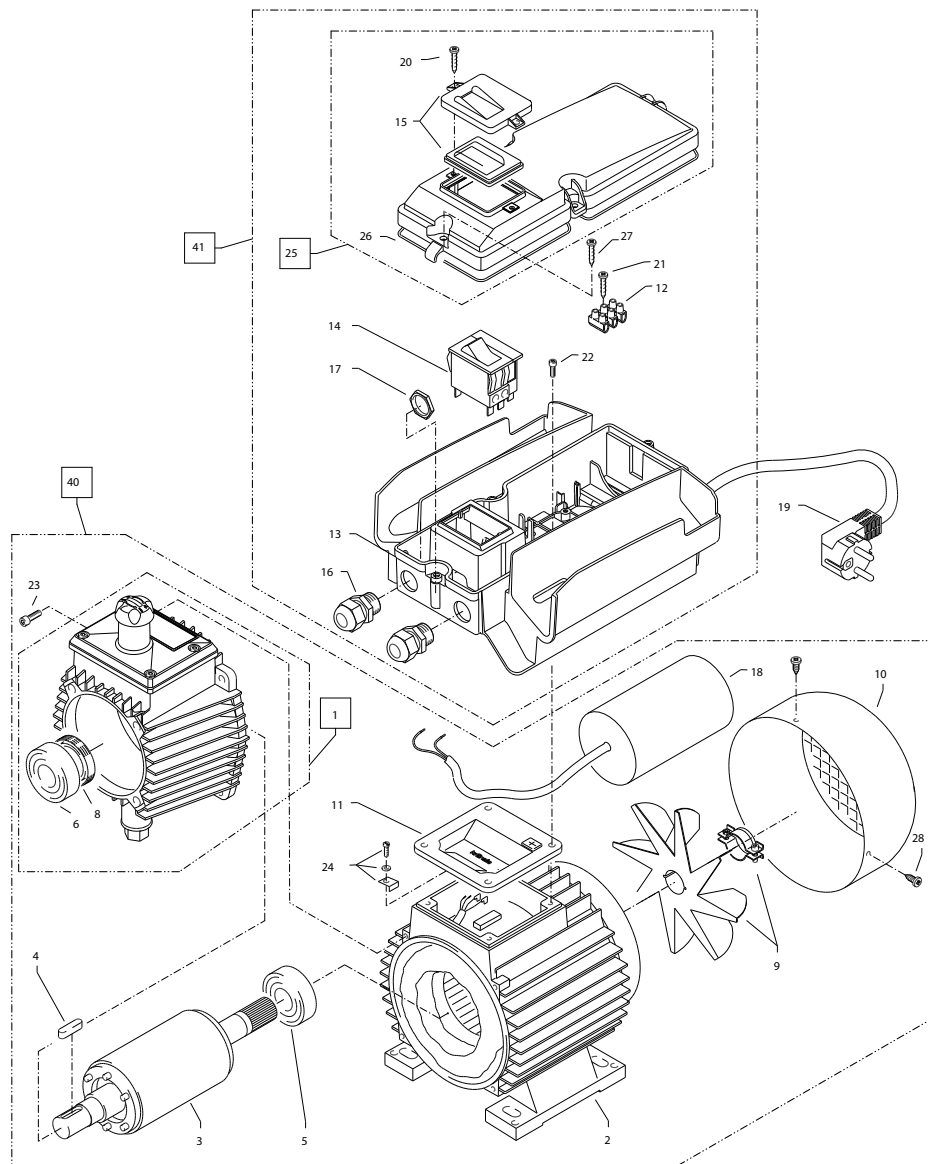
Position No	Bezeichnung Description	Stck. Qty.	Bestell-Nr. Item no.
2	Fahrgestell	1	49.000
3	Frontplatte „ K 1152 TS“	1	49.007 3
4	Verstärkungsplatte	1	49.008
5	Kunststoffschraube 6,0 x 30	6	43.423
6	Kabeltrompete	1	49.003
7	Rad	2	44.538
8	Radkappe	2	46.011
9	Scheibe 40 x 6 x 1,5 (Stahl)	2	45.216 7
10	Kunststoffsensschraube 5,0 x 20	2	45.421 1
11	Achshalter	1	49.001
12	Schraube M 6 x 35	2	49.015
13	Standfuss links+rechts	1	48.005
14	Schraube 5,0 x 30	8	43.418
15	Kabelaufwicklung K1152	1	49.002
16	Schraube 5,0 x 20	2	43.018
17	Gummi-Anschlag-Dämpfer 25 x 30	2	49.010
18	Schraube 5,0 x 14	2	43.426
19	Kabelklemme	1	43.431
20	Schraube 3,5 x 16	2	44.161
21	Schraube M 8 x 12	4	40.122
22	Käfigmutter M6	2	48.011
23	Abdeckung links+rechts für Schlauchtrommelbefestigung	1	48.006
24	Unterlegscheibe 6,4 DIN 125	2	50.189
28	O-Ring 9,3 x 2,4	2	13.273
29	HD-Schlauch NW 6 10 m (K1152 TS)	1	43.416
30	Pistole M2000	1	12.481
31	Vario-Jet 042 kpl. mit Lanze	1	12.437-042
32	Schmutzkiller 042	1	12.438-042
35	Achse kpl. mit Räder	1	49.050
36	Fahrgestell kpl.	1	49.051

K 1152 TST



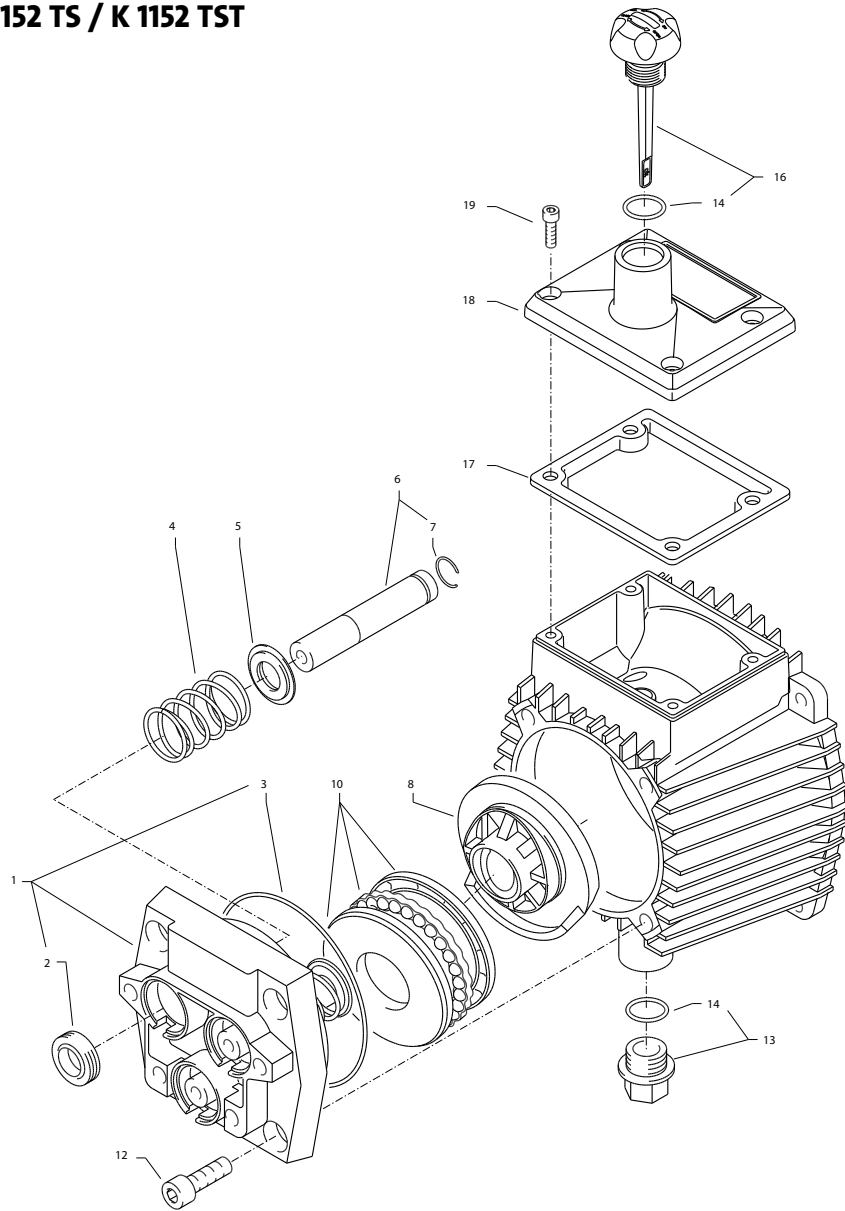
Position No	Bezeichnung Description	Stck. Qty.	Bestell-Nr. Item no.
2	Fahrgestell	1	49.000
3	Frontplatte „ K 1152 TST“	1	49.007 1
4	Versteifungsplatte	1	49.008
5	Kunststoffschraube 6,0 x 30	6	43.423
6	Kabeltrompete	1	49.003
7	Rad	2	44.538
8	Radkappe	2	46.011
9	Scheibe 40 x 6 x 1,5 (Stahl)	2	45.216 7
10	Kunststoffsensschraube 5,0 x 20	2	45.421 1
11	Achshalter	1	49.001
12	Schraube M 6 x 35	2	49.015
13	Standfuss links+rechts	1	48.005
14	Schraube 5,0 x 30	8	43.418
15	Kabelaufwicklung K1152	1	49.002
16	Schraube 5,0 x 20	4	43.018
17	Gummi-Anschlag-Dämpfer 25 x 30	2	49.010
18	Schraube 5,0 x 14	2	43.426
19	Kabelklemme	1	43.431
20	Schraube 3,5 x 14	2	44.525
21	Schraube M 8 x 12	4	40.122
22	Käfigmutter M6	2	48.011
24	Unterlegscheibe 6,4 DIN 125	2	50.189
28	O-Ring 9,3 x 2,4	2	13.273
29	HD-Schlauch NW 6 15 m	1	48.015
30	Pistole M2000	1	12.481
31	Vario-Jet 042 kpl. mit Lanze	1	12.437-042
32	Schmutzkiller 042	1	12.438-042
35	Achse kpl. mit Räder	1	49.050
36	Fahrgestell kpl.	1	49.051

K 1152 TS / K 1152 TST



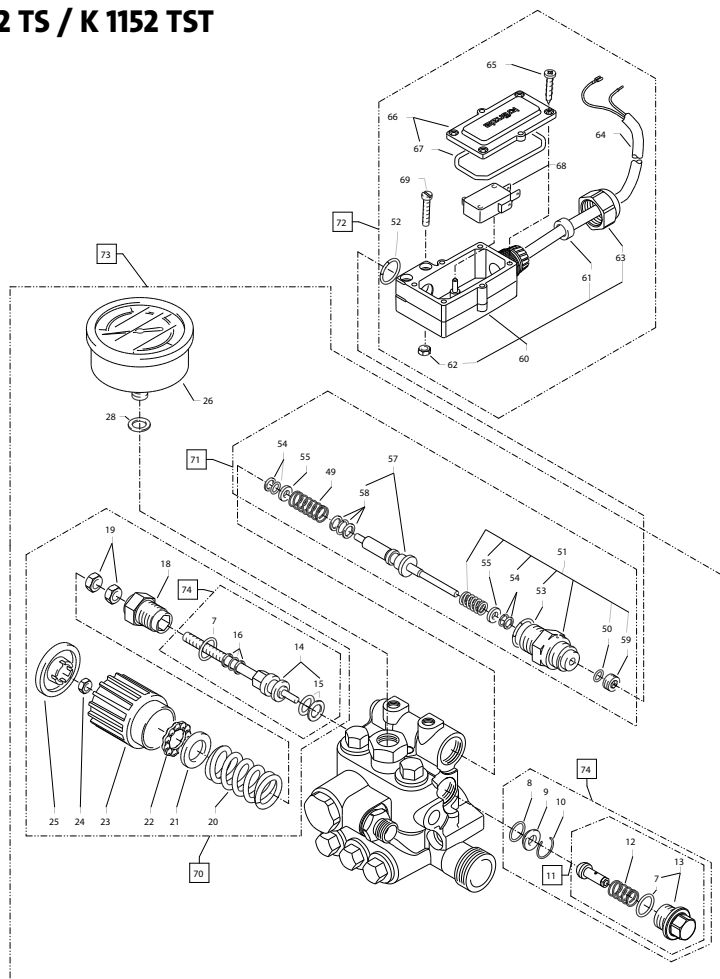
Position No	Bezeichnung Description	Stck. Qty.	Bestell-Nr. Item no.
1	Ölgehäuse mit Dichtung, Deckel Öldichtung, Schulterlager	1	44.501 3
2	Motorgehäuse mit Stator	1	23.002 4
3	Motorwelle mit Rotor	1	43.024
4	Passfeder 6 x 6 x 20	1	41.483 1
5	Motor-Lager B-Seite Z-Lager	1	43.025
6	Motor-Lager A-Seite Schulterl.	1	43.026
8	Öldichtung 25 x 35 x 7	1	41.024
9	Lüfterrad incl. Schelle	1	41.496
10	Lüfterhaube	1	41.497
11	Flachdichtung	1	44.513
12	Lüsterklemme 3-pol.	1	43.326
13	Schaltkasten	1	49.004
14	Schalter mit 12 A-Überstromauslöser	1	43.033
15	Klemmrahmen mit Schalterabdichtung	1	43.453
16	Kabelverschraubung PG 13,5	2	40.539
17	Gegenmutter PG 13,5	2	44.253
18	Kondensator 40 µF	1	43.035
19	Netzkabel für 230V / 50/60Hz	1	41.092
20	Blechschrabe 3,5 x 9,5	2	41.088
21	Blechschrabe 2,9 x 16	1	43.036
22	Innensechskantschr. M 5 x 12	4	40.134
23	Innensechskantschr. M 5 x 30	4	42.130
24	Erdungsschraube kpl.	1	43.038
25	Deckel für Schaltkasten	1	49.005
26	Dichtung für Deckel	1	49.012
27	Kunststoffschrabe 5,0 x 20	4	43.018
28	Blechschrabe 3,9 x 13	3	41.078
40	Motor 230V / 50 Hz komplett mit Ölgehäuse und Lüfterrad, ohne Elektrik	1	44.530
41	Schaltkasten komplett	1	49.013

K 1152 TS / K 1152 TST



Position No	Bezeichnung Description	Stck. Qty.	Bestell-Nr. Item no.
1	Gehäuseplatte	1	43.003
2	Öldichtung 14 x 24 x 7	3	41.631
3	O-Ring 83 x 2	1	43.039
4	Plungerfeder	3	43.040
5	Federdruckscheibe 14 mm	3	43.041
6	Plunger 14 mm AZ-L	3	49.021
7	Sprengring 14 mm	3	41.635
8	Taumelscheibe 9,25°	1	41.028-9,25
10	Axial-Rillenkugellager 3-teilig	1	43.486
12	Innensechskantschraube M 8 x 25	4	40.053
13	Ölablassstopfen M18x1,5 mit Magnet	1	48.020
14	O-Ring 14 x 2	1	43.445
16	Ölmessstab	1	49.009
17	Dichtung Öldeckel	1	44.501 1
18	Deckel Ölgehäuse	1	44.501 2
19	Innensechskantschraube M 5 x 12	4	41.019 4

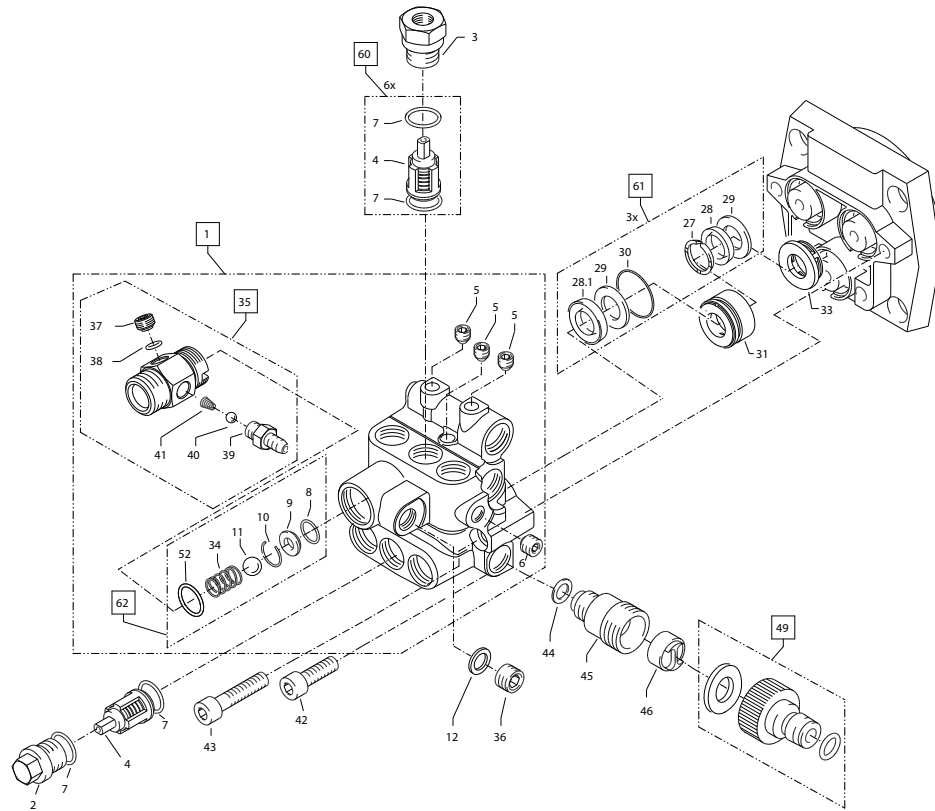
K 1152 TS / K 1152 TST



Position No	Bezeichnung Description	Stck. Qty.	Bestell-Nr. Item no.
70	Steuerkolben kpl. m. Handrad		44.532 1
71	Rep.-Satz Druckschaltermechanik		15.009 3
72	Druckschalter kpl. ohne Mechanik		49.054
73.1	Ventilgehäuse kpl. für K1152 TST		49.052
73.2	Ventilgehäuse kpl. für K1152 TS		49.052 1
74	Rep.-Satz Unloaderventil		49.055

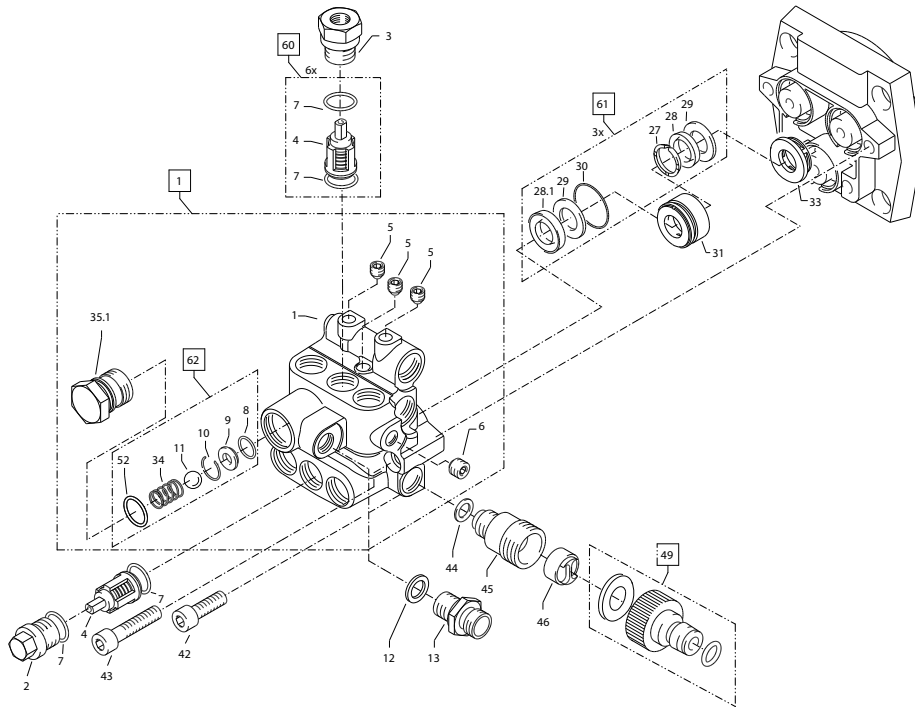
Position No	Bezeichnung Description	Stck. Qty.	Bestell-Nr. Item no.
7	O-Ring 12 x 2	2	15.005 1
8	O-Ring 11 x 1,5	1	12.256
9	Edelstahlsitz	1	14.118
10	Sicherungsring	1	13.147
11	Anlaufentlastungsventil	1	49.041 1
12	Edelstahlfeder	1	49.042
13	Verschlusschraube	1	49.043
14	Steuerkolben 6 mm für AZ mit Dichtungen	1	44.532
15	Parbaks für Kolben 14 mm	1	14.123 1
16	Parbaks für Spindel 6 mm	1	14.123 2
18	Kolbenführung 6 mm	1	14.130 1
19	Mutter M 6	2	14.127 1
20	Feder schwarz für AZ-Pumpe	1	43.046
21	Federdruckscheibe	1	43.047
22	Kugellager	1	43.048
23	Handrad M 6 für AZ-Pumpe	1	43.049
24	Mutter M 6 mit SW 8	1	43.010
25	Kappe für Handrad AZ-Pumpe	1	43.050
26	Manometer	1	15.039
28	Aluminium- Dichtring	3	13.275 1
49	Druckfeder 1 x 8,6 x 30	1	40.520
50	O-Ring 3,3 x 2,4	1	12.136
51	Führungsteil Steuerstößel	1	49.058 0
52	O-Ring 13 x 2,6	1	15.017
53	O-Ring 14 x 2	1	43.445
54	Parbaks 4 mm	2	12.136 2
55	Stützscheibe	2	15.015 1
57	Steuerstößel lang	1	15.010 2
58	Parbaks 10 mm	1	15.013
59	Stopfen M10x1 (durchgebohrt)	1	13.385 1
60	Gehäuse Elektroschalter	1	15.204
61	Gummimanschette	1	15.202
62	Sechskant-Mutter M 4	2	12.138
63	Überwurfmutter PG 11	1	15.203
64	Kabel 2 x 1,5 mm ²	1	49.023
65	Blechschaube 2,9 x 19	6	15.024
66	Deckel Elektroschalter	1	15.201
67	O-Ring 44 x 2,5	1	15.023
68	Mikroschalter	1	15.018
69	Zylinderschraube M 4 x 22	2	15.025

K 1152 TS



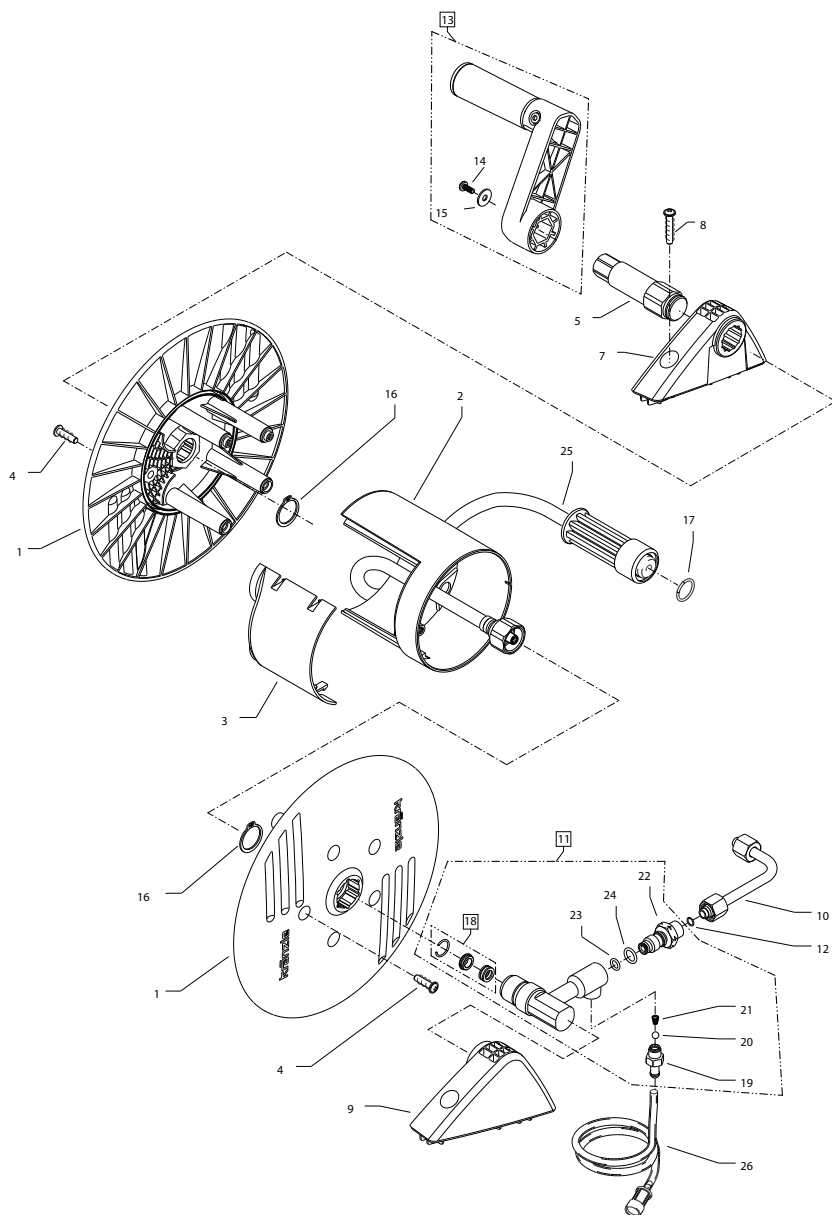
Position No	Bezeichnung Description	Stck. Qty.	Bestell-Nr. Item no.
1	Ventilgehäuse	1	49.026 1
2	Ventilstopfen	5	41.011
3	Ventilstopfen mit R1/4" IG	1	41.011 1
4	Ventile (rot)	6	41.612
5	Dichtstopfen M 8 x 1	3	13.158
6	Dichtstopfen M 10 x 1	1	43.043
7	O-Ring 12 x 2	12	15.005 1
8	O-Ring 11 x 1,5	1	12.256
9	Edelstahlsitz	1	14.118
10	Sicherungsring	1	13.147
11	Edelstahlkugel 10,0 mm	1	12.122
12	Aluminium - Dichtring	1	13.275 1
27	Stützring	3	41.618
28	Manschette 14 x 24 x 5/2,5	3	41.613
28.1	Gewebe-Manschette 14 x 24 x 5/2,5	3	41.613 1
29	Backring 14 x 24	6	41.614
30	O-Ring 24 x 2	3	49.024
31	Leckagering	3	49.022
33	Zwischenring mit Abstützung	3	43.055
34	Rückschlagfeder	1	14.120 1
35	Ausgangsteil ST30 M22x1,5	1	40.522 2
36	Verschlussstopfen 1/4"	1	13.387
37	Verschlusschraube M10x1	2	13.385
38	O-Ring 6x1,5	2	13.386
39	Saugzapfen Schlauchanschluss	1	13.236
40	Edelstahlkugel 5,5 mm	1	13.238
41	Edelstahlfeder	1	13.239
42	Innensechskantschr. M 8 x 25 - A2	2	40.053
43	Innensechskantschr. M 8 x 45 - A2	2	41.017
44	Dichtring Kupfer	1	14.149
45	Sauganschluss	1	41.016
46	Wasserfilter	1	41.046 2
49	Steckkupplung	1	41.047 4
52	O-Ring 18 x 2	1	40.016
60	Reparatur-Satz Ventile		41.648
61	Reparatur-Satz Manschetten		49.053
62	Rep.-Satz Rückschlagventil		44.566

K 1152 TST



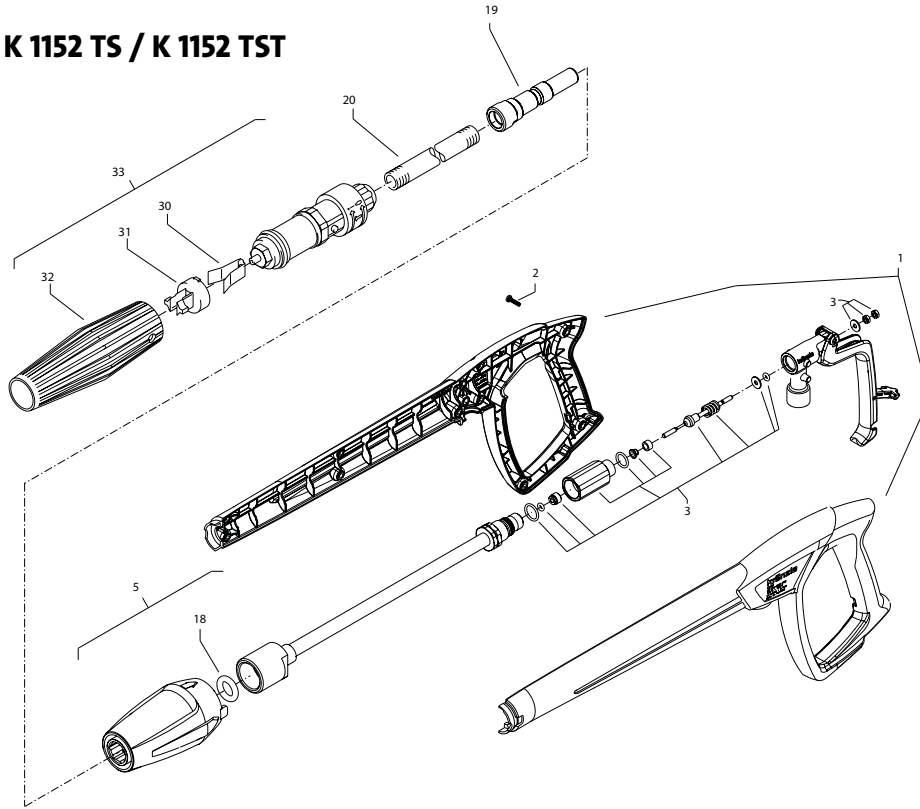
Position No	Bezeichnung Description	Stck. Qty.	Bestell-Nr. Item no.
1	Ventilgehäuse	1	49.026
2	Ventilstopfen	5	41.011
3	Ventilstopfen mit R1/4" IG	1	41.011 1
4	Ventile (rot)	6	41.612
5	Dichtstopfen M 8 x 1	3	13.158
6	Dichtstopfen M 10 x 1	1	43.043
7	O-Ring 12 x 2	12	15.005 1
8	O-Ring 11 x 1,5	1	12.256
9	Edelstahlsitz	1	14.118
10	Sicherungsring	1	13.147
11	Edelstahlkugel 10,0 mm	1	12.122
12	Aluminium - Dichtring	1	13.275 1
13	Verschraubung Ermeto R1/4" x 8	1	41.042
27	Stützring	3	41.618
28	Manschette 14 x 24 x 5/2,5	3	41.613
28.1	Gewebe-Manschette 14 x 24 x 5/2,5	3	41.613 1
29	Backring 14 x 24	6	41.614
30	O-Ring 24 x 2	3	49.024
31	Leckagering	3	49.022
33	Zwischenring mit Abstützung	3	43.055
34	Rückschlagfeder	1	14.120 1
35.1	Ausgangsteil (TST)	1	40.522
42	Innensechskantschr. M 8 x 25 - A2	2	40.053
43	Innensechskantschr. M 8 x 45 - A2	2	41.017
44	Dichtring Kupfer	1	14.149
45	Sauganschluss	1	41.016
46	Wasserfilter	1	41.046 2
49	Steckkupplung	1	41.047 4
52	O-Ring 18 x 2	1	40.016
60	Reparatur-Satz Ventile		41.648
61	Reparatur-Satz Manschetten		49.053
62	Rep.-Satz Rückschlagventil		44.566

K 1152 TST



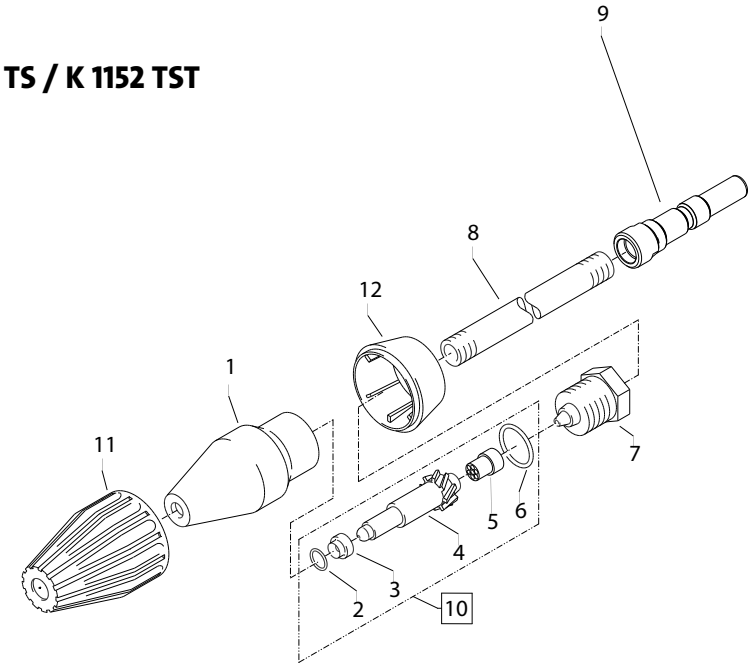
Position No	Bezeichnung Description	Stck. Qty.	Bestell-Nr. Item no.
1	Seitenschale	2	48.101
2	Trommelteil	1	48.102
3	Knickschutz	1	40.162
4	Kunststoffschraube 5,0 x 20	10	43.018
5	Antriebswelle	1	48.104 1
7	Lagerklotz links	1	43.810
8	Schraube 6,0 x 30	4	43.423
9	Lagerklotz rechts	1	43.811
10	Verbindungsrohr	1	49.014
11	Wasser-Eingangsteil	1	48.103 1
12	O-Ring 6 x 0,8	2	40.177
13	Handkurbel	1	48.108
14	Schraube M 5 x 14	1	40.536
15	Scheibe 5,3	1	50.152
16	Wellensicherungsring 22 mm	2	40.117
17	O-Ring 9,3 x 2,4	1	13.273
18	Dichtsatz	1	13.410 1
19	Saugzapfen Schlauchanschluss	1	13.236
20	Edelstahlkugel 5,5 mm	1	13.238
21	Edelstahlfeder	1	13.239
22	Eingangsinjektor Ø1,6 mm	1	40.169
23	O-Ring 10 x 2	1	43.068
24	O-Ring 6,86 x 1,78	1	41.521
25	Hochdruckschlauch 15m NW6	1	48.015
26	Chemikaliensaugschlauch mit Filter	1	15.038
30	Schlachtrommel kpl., ohne HD-Schlauch		48.100

K 1152 TS / K 1152 TST



Position No	Bezeichnung Description	Stck. Qty.	Bestell-Nr. Item no.
1	Pistolenschale re+li	1	12450
2	Schraube 3,5 x 14	10	44525
3	Reparatursatz M2000		12454
18	O-Ring 11,0 x 4,0	1	13460
19	Stechnippel D12	1	13474
20	Rohr 500 lang, bds. M12 x 1	1	415271
30	Klemmstück	1	411552
31	Halterung für Klemmstück	1	411554
32	Kunststoffhülle	1	411551
33	Vario-Jet 042	1	411556
	Steckkupplung D12		13451
	Pistole M2000		12481
	Lanze kpl. mit Vario-Jet 042		12437-042

K 1152 TS / K 1152 TST



Position No	Bezeichnung Description	Stck. Qty.	Bestell-Nr. Item no.
1	Sprühkörper	1	41.520
2	O-Ring 6,86 x 1,78	1	41.521
3	Düsensitz	1	41.522
4	Düse 042	1	41.523
5	Stabilisator	1	41.524
6	O-Ring 16 x 2	1	13.150
7	Sprühstopfen	1	41.526
8	Rohr 500 mm 2x M 12 x 1	1	41.527 1
9	Stecknippel D12	1	13.474
11	Kappe vorn für Schmutzkiller	1	41.528 1
12	Kappe hinten für Schmutzkiller 042	1	41.540 2
	Rep.-Satz Schmutzkiller 042		41.096 5
	bestehend aus je 1x 2; 3; 4; 5		
	Schmutzkiller 042 kpl. mit Lanze		12.438-042



Josef Kränzle GmbH & Co. KG

Rudolf-Diesel-Straße 20
89257 Illertissen (Germany)

vertrieb@kraenzle.com

© Kranzle 15.02.2021 / Art.-Nr.: 309502
Technische Änderungen und Irrtümer vorbehalten. / Subject to technical modifications and errors.

■ **Made**
■ **in**
■ **Germany**