

DE Original-Ersatzteilliste

EN Spare parts list

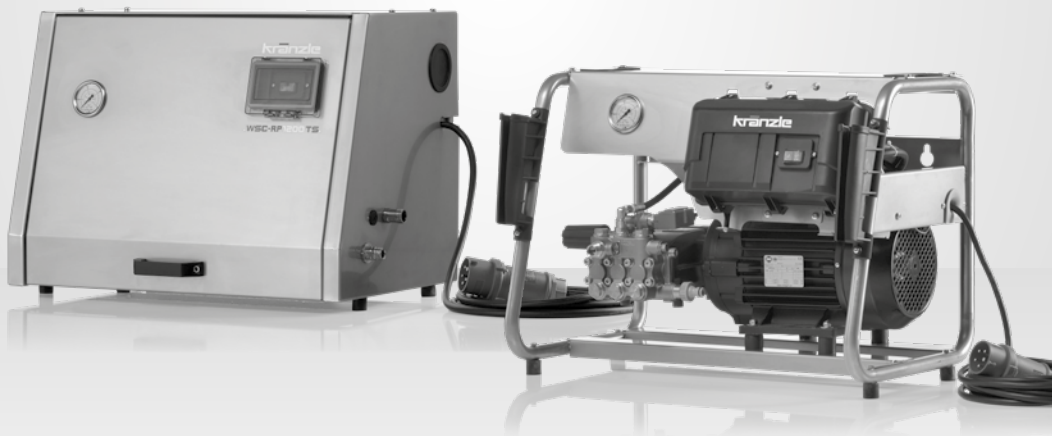
WS 800 TS | WS 1000 TS | WS 1200 TS

WS-RP 1000 TS | WS-RP 1200 TS

WS-RP 1400 TS | WS-RP 1600 TS

WSC-RP 1000 TS | WSC-RP 1200 TS

WSC-RP 1400 TS | WSC-RP 1600 TS

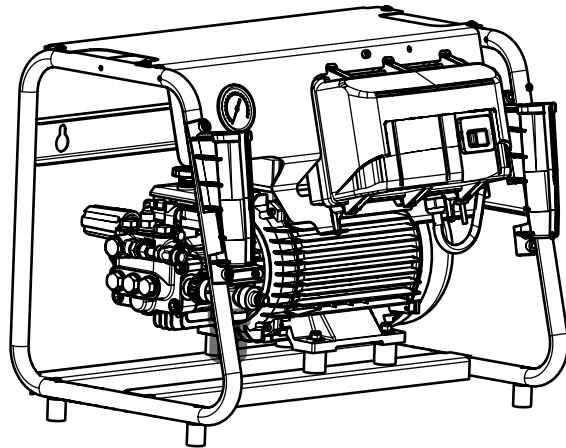


Die Ersatzteilliste ist Bestandteil der Betriebsanleitung. Bewahren Sie beide Hefte für einen späteren Gebrauch oder Nachbesitzer auf.

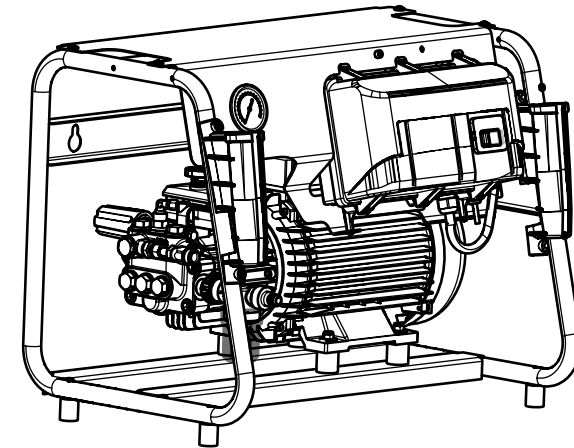
Please be aware that the spare part list is part of the user manual. Keep both leaflets for later use or any subsequent owners.



WS 800 - 1200 TS



WS 800 - 1200 TS



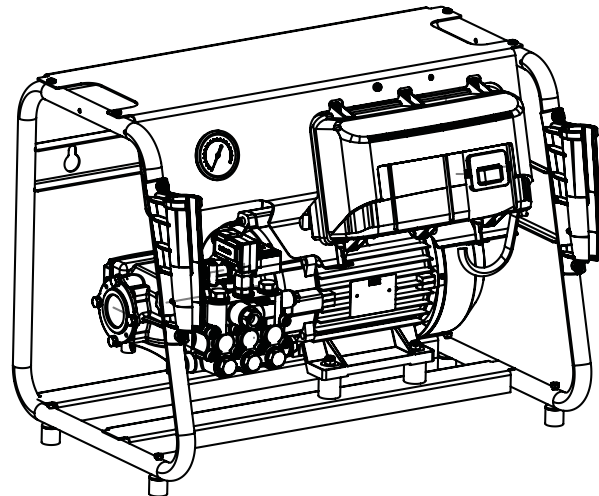
Technische Daten	WS 800 TS	WS 1000 TS	WS 1200 TS
Arbeitsdruck, stufenlos regelbar	30-250 bar / 3 - 25 MPa	30-200 bar / 3 - 20 MPa	30-180 bar / 3 - 18 MPa
Düsengröße	04	05	07
Max. zulässiger Überdruck	270 bar / 27 MPa	230 bar / 23 MPa	200 bar / 20 MPa
Wasserleistung	bei 1.400 U/min 13,3 l/min	bei 1.400 U/min 16 l/min	bei 1.400 U/min 19 l/min
max. Wasserzulaufdruck	10 bar / 1,0 MPa	10 bar / 1,0 MPa	10 bar / 1,0 MPa
Warmwasserzulauf	max. 60 °C	max. 60 °C	max. 60 °C
Ansaughöhe	2,5 m	2,5 m	2,5 m
Schlauchtrommel	nein	nein	nein
Stahlgewebe-Hochdruckschlauch	10 m NW 8	10 m NW 8	10 m NW 8
Totalstop-System (TS)	ja	ja	ja
Elektrischer Anschlußwert	3~400 V, 12 A, 50 Hz	3~400 V, 12 A, 50 Hz	3~400 V, 12 A, 50 Hz
Leistungsaufnahme	P 1 - 7,5 kW	P 1 - 7,5 kW	P 1 - 7,5 kW
Leistungsabgabe	P 2 - 5,5 kW	P 2 - 5,5 kW	P 2 - 5,5 kW
Gewicht	62 kg	62 kg	62 kg
Maße in mm	670 x 430 x 510	670 x 430 x 510	670 x 430 x 510
Schallpegel nach DIN 45 635	89 dB (A)	89 dB (A)	89 dB (A)
Schallpegel mit Schmutzkiller	91 dB (A)	91 dB (A)	91 dB (A)
Rückstoß an Lanze	ca. 51 N	ca. 47 N	ca. 45 N
Vibration an Lanze	2,2 m/s ²	2,2 m/s ²	2,2 m/s ²
Art.-Nr.	4131300	4131310	4131320

Zulässige Abweichung der Zahlenwerte ± 5 % nach VDMA Einheitsblatt 24411

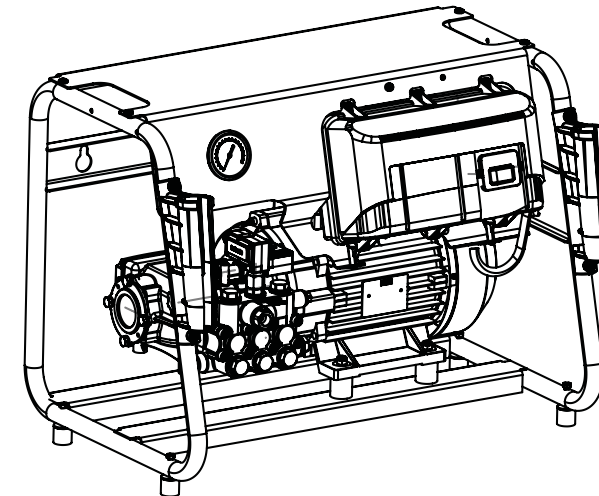
Technische Daten	WS 800 TS	WS 1000 TS	WS 1200 TS
Operating press. fully adjustable	30-250 bar / 3 - 25 MPa	30-200 bar / 3 - 20 MPa	30-180 bar / 3 - 18 MPa
Nozzle size	04	05	055
Permissible overpressure	270 bar / 27 MPa	230 bar / 23 MPa	200 bar / 20 MPa
Water output	at 1,400 r.p.m 13,3 l/min	at 1,400 r.p.m 16 l/ min	at 1,400 r.p.m 19 l/ min
max. Water inlet pressure	10 bar / 1,0 MPa	10 bar / 1,0 MPa	10 bar / 1,0 MPa
Water inlet temperature	max. 60 °C	max. 60 °C	max. 60 °C
Suction height	2,5 m	2,5 m	2,5 m
Hose drum	no	no	no
Steel braided high-pressure hose	10 m NW 8	10 m NW 8	10 m NW 8
Total stop system (TS)	yes	yes	yes
Connected load	3~400 V, 12 A, 50 Hz	3~400 V, 12 A, 50 Hz	3~400 V, 12 A, 50 Hz
Power input	P 1 - 7,5 kW	P 1 - 7,5 kW	P 1 - 7,5 kW
Power output	P 2 - 5,5 kW	P 2 - 5,5 kW	P 2 - 5,5 kW
Weight	62 kg	62 kg	62 kg
Dim. in mm	670 x 430 x 510	670 x 430 x 510	670 x 430 x 510
Acoustic level acc. to DIN 45 635	89 dB (A)	89 dB (A)	89 dB (A)
Acoustic level with Dirtkiller	91 dB (A)	91 dB (A)	91 dB (A)
Recoil at lance	approx. 51 N	approx. 47 N	approx. 45 N
Vibration at lance	2,2 m/s ²	2,2 m/s ²	2,2 m/s ²
Art.-Nr.	4131300	4131310	4131320

Permissible tolerance for figures ± 5 % acc. to VDMA uniform sheet 24411

WS-RP 1000 - 1600 TS | WSC-RP 1000 - 1600 TS



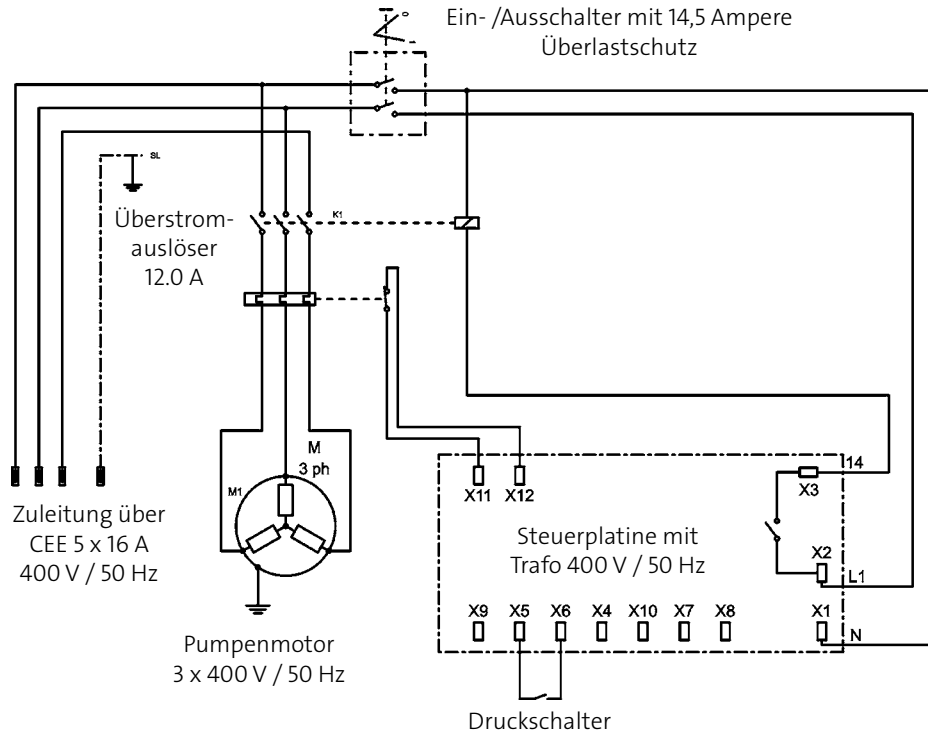
WS-RP 1000 - 1600 TS | WSC-RP 1000 - 1600 TS



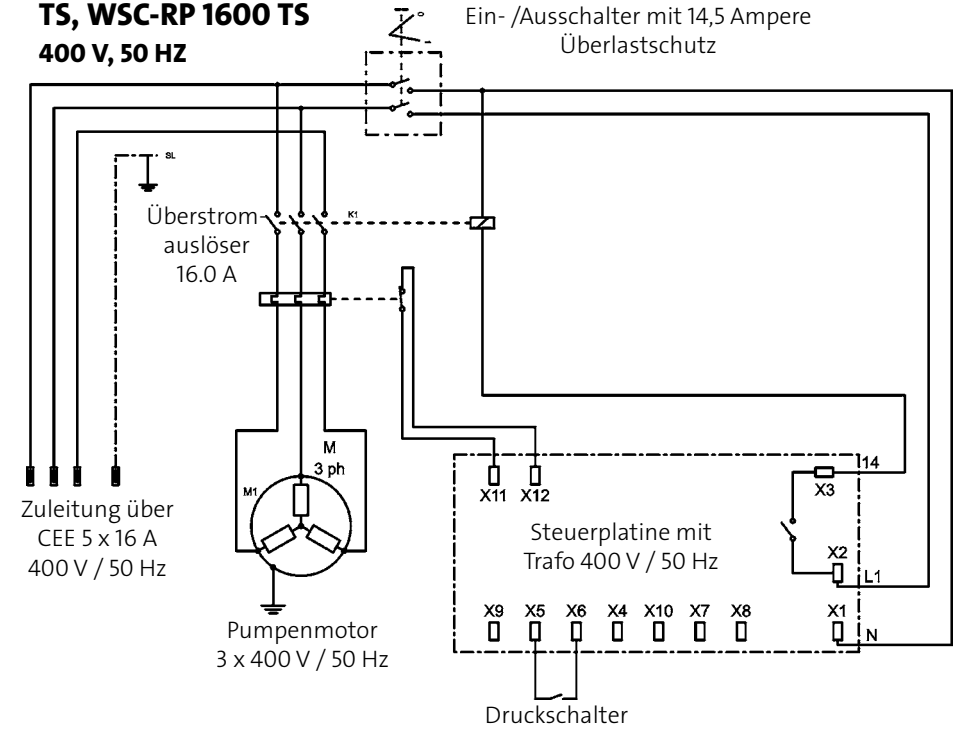
Technische Daten	WS-RP 1000 TS	WS-RP 1200 TS	WS-RP 1400 TS	WS-RP 1600 TS
	WSC-RP 1000 TS	WSC-RP 1200 TS	WSC-RP 1400 TS	WSC-RP 1600 TS
Arbeitsdruck, stufenlos regelbar	30-200 bar / 3 - 20 MPa	30-190 bar / 3 - 19 MPa	30-170 bar / 3 - 17 MPa	30-150 bar / 3-15 MPa
Düsengröße	05	065	08	11
Max. zulässiger Überdruck	220 bar / 22 MPa	210 bar / 21 MPa	200 bar / 20 MPa	170 bar / 17 MPa
Wasserleistung	bei 1.400 U/min 16 l/min	bei 1.400 U/min 19 l/min	bei 1.400 U/min 22 l/min	bei 1.400 U/min 26 l/min
max. Wasserzulaufdruck	10 bar / 1,0 MPa	10 bar / 1,0 MPa	10 bar / 1,0 MPa	10 bar / 1 MPa
Warmwasserzulauf	max. 60 °C	max. 60 °C	max. 60 °C	max 60°C
Ansaughöhe	2,5 m	2,5 m	2,5 m	2,5 m
Schlauchtrommel	nein	nein	nein	ja
Stahlgewebe-Hochdruckschlauch	10 m NW 8	10 m NW 8	10 m NW 8	15 m NW 10
Totalstop-System (TS)	ja	ja	ja	ja
Elektrischer Anschlußwert	3~400 V, 13,5 A, 50 Hz	3~400 V, 14,3 A, 50 Hz	3~400 V, 14,3 A, 50 Hz	3~400V / 14,3A / 50Hz
Leistungsaufnahme	P 1 - 7,5 kW	P 1 - 8,0 kW	P 1 - 8,0 kW	P1 - 8 kW
Leistungsabgabe	P 2 - 6,0 kW	P 2 - 6,3 kW	P 2 - 6,3 kW	P2 - 6,3 kW
Gewicht	62 kg	62 kg	62 kg	62 kg
Maße in mm	670 x 430 x 510	670 x 430 x 510	670 x 430 x 510	670 x 430 x 510
Schallpegel nach DIN 45 635	89 dB (A)	89 dB (A)	89 dB (A)	89 dB (A)
Schallpegel mit Schmutzkiller	91 dB (A)	91 dB (A)	91 dB (A)	91 dB (A)
Rückstoß an Lanze	ca. 45 N	ca. 56 N	ca. 62 N	ca. 65 N
Vibration an Lanze	2,2 m/s ²	2,2 m/s ²	2,2 m/s ²	2,2 m/s ²
Art.-Nr. WS-RP	4131400	4131500	4131600	4131700
Art.-Nr. WSC-RP	4131450	4131550	4131650	4131750

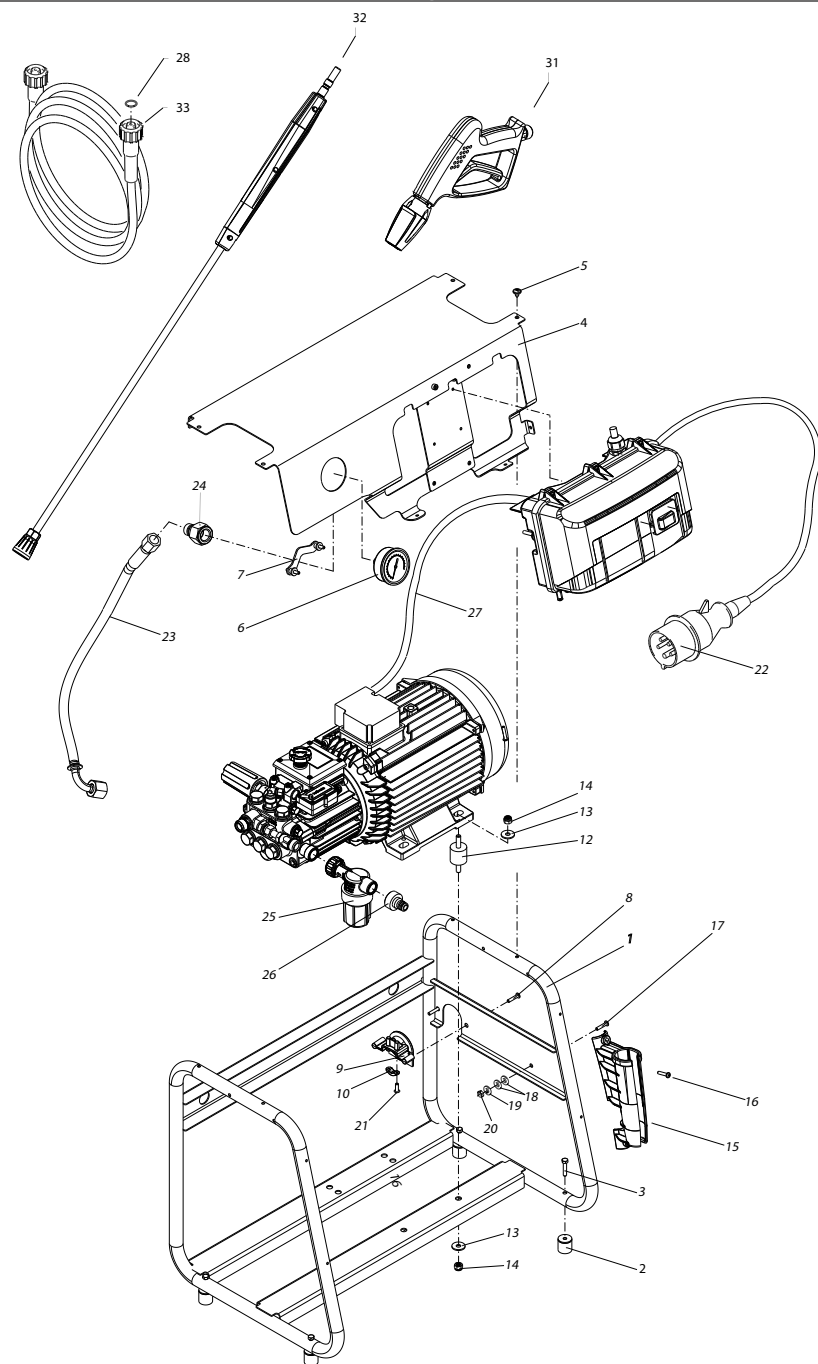
Technische Daten	WS-RP 1000 TS	WS-RP 1200 TS	WS-RP 1400 TS	WS-RP 1600 TS
	WSC-RP 1000 TS	WSC-RP 1200 TS	WSC-RP 1400 TS	WSC-RP 1600 TS
Operating press. fully adjustable	30-200 bar / 3 - 20 MPa	30-190 bar / 3 - 19 MPa	30-170 bar / 3 - 17 MPa	30-150 bar / 3-15 MPa
Nozzle size	05	065	08	11
Permissible overpressure	220 bar / 22 MPa	210 bar / 21 MPa	200 bar / 20 MPa	170 bar / 17 MPa
Water output	at 1,400 r.p.m 16 l/min	at 1,400 r.p.m 19 l/min	at 1,400 r.p.m 22 l/min	at 1.400 r.p.m. 26 l/min
max. Water inlet pressure	10 bar / 1,0 MPa	10 bar / 1,0 MPa	10 bar / 1,0 MPa	10 bar / 1 MPa
Water inlet temperature	max. 60 °C	max. 60 °C	max. 60 °C	max 60°C
Suction height	2,5 m	2,5 m	2,5 m	2,5 m
Hose drum	no	no	no	no
Steel braided high-pressure hose	10 m NW 8	10 m NW 8	10 m NW 8	15 m NW 10
Total stop system (TS)	yes	yes	yes	yes
Connected load	3~400 V / 13,5 A / 50 Hz	3~400 V / 14,3 A / 50 Hz	3~400 V / 14,3 A / 50 Hz	3~400V / 14,3A / 50Hz
Power input	P 1 - 7,5 kW	P 1 - 8,0 kW	P 1 - 8,0 kW	P1 - 8 kW
Power output	P 2 - 6,0 kW	P 2 - 6,3 kW	P 2 - 6,3 kW	P2 - 6,3 kW
Weight	62 kg	62 kg	62 kg	62 kg
Dim. in mm	670 x 430 x 510	670 x 430 x 510	670 x 430 x 510	670 x 430 x 510
Acoustic level acc. to DIN 45 635	89 dB (A)	89 dB (A)	89 dB (A)	89 dB (A)
Acoustic level with Dirtkiller	91 dB (A)	91 dB (A)	91 dB (A)	91 dB (A)
Recoil at lance	approx. 45 N	approx. 56 N	approx. 62 N	approx. 65 N
Vibration at lance	2,2 m/s ²	2,2 m/s ²	2,2 m/s ²	2,2 m/s ²
Art.-Nr. WS-RP	4131400	4131500	4131600	4131700
Art.-Nr. WSC-RP	4131450	4131550	4131650	4131750

Schaltplan WS 800 TS, WS 1000 TS, WS 1200 TS
400 V, 50 HZ



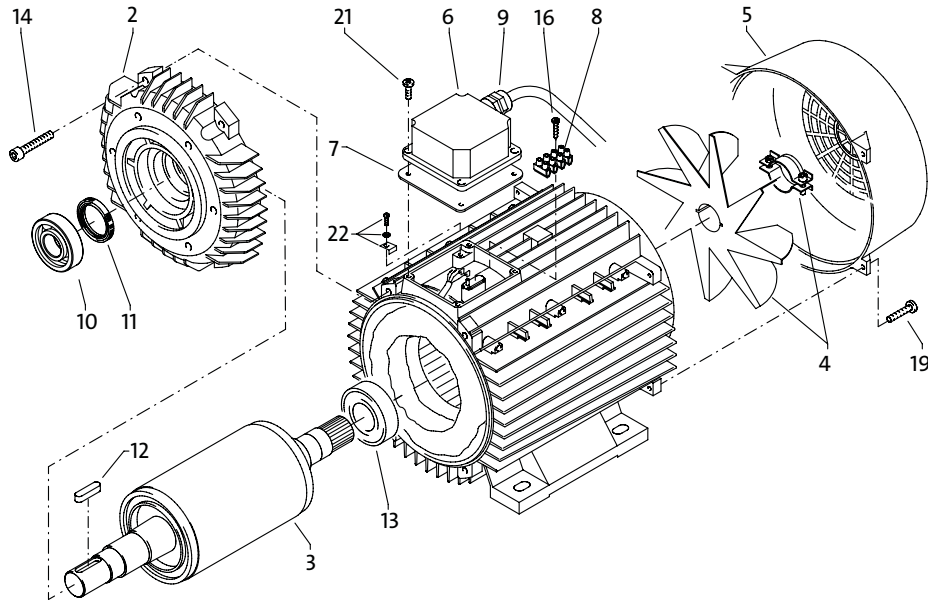
**Schaltplan WS-RP 1000 TS, WS-RP 1200 TS, WS-RP 1400 TS,
WS-RP 1600 TS | WSC-RP 1000 TS, WSC-RP 1200 TS, WSC-RP 1400
TS, WSC-RP 1600 TS**
400 V, 50 HZ





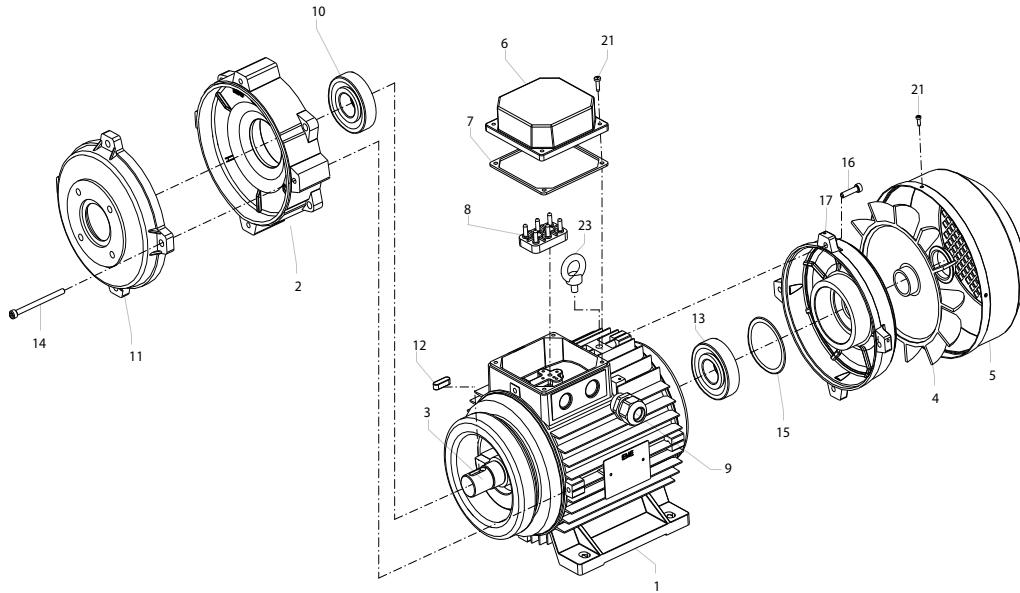
Position No	Bezeichnung Description	Stck. Qty.	Bestell-Nr. Item no.
1	Tragrahmen	1	483000
2	Gummi-Metall-Anschlagpuffer 25x25	4	483003
3	Sechskantschraube M 6 x 30	4	483004
4	Abdeckblech WS 1000 TS komplett	1	4830011
5	Schraube M 6 x 10	4	44177
6	Manometer 0-400 bar	1	150394
7	Klemmbügel für Manometer	1	44049
8	Schraube 5,0 x 25	2	414142
9	Kabeldurchführung	1	42513
10	Zugentlastung	1	43431
11	Kunststoffschraube 3,5 x 14	2	44525
12	Gummi-Schwingmetall 30 x 30	4	44227
13	Unterlegscheibe Ø8,4 DIN 9021	8	501861
14	Elastic-Stop-Mutter M8	8	414101
15	Langenhalter	2	42645
16	Blechschrabe 4,8 x 25 DIN 7981	4	42647
17	Sechskantschraube M6 x 20 DIN 933-A2	1	47311
18	Unterlegscheibe 6,4	2	50189
19	Federring A6 DIN 127	1	442221
20	Elastic-Stop-Mutter M6	1	141522
21	Kunststoffschraube 3,5 x 20	2	43415
22.1	Netzanschlusskabel 4 x 1,5 mm² CE-Kon 8,0 m	1	44036
22.2	Netzanschlusskabel 4 x 2,5 mm² CE-Kon 8,0 m	1	42812
23	Druckmessleitung	1	441021
24	Manometeranschlussmuffe	1	44136
25	Wasserfilter	1	13310
26	Steckkupplung	1	410474
27	Kabel 1,2m 4-adrig 1,5mm² (WS 800, 1000, 1200 TS)	1	483020
27.1	Kabel 1,2m 4-adrig 2,5mm² (WS RP)	1	483021
28	O-Ring 9,3 x 2,4	2	13273
31	Starlet II-Pistole mit Steckkupplung	1	123272
32.1	Lanze 1000 mm mit Stecknippel D4004 (WS 800 TS)	1	12420-D4004
32.2	Lanze 1000 mm mit Stecknippel D4005 (WS 1000 TS)	1	12420-D4005
32.3	Lanze 1000 mm mit Stecknippel D4007 (WS 1200 TS)	1	12420-D4007
32.4	Lanze 1000 mm mit Stecknippel D4005 (WS-RP 1000, WSC-RP 1000)	1	12420-D4005
32.5	Lanze 1000 mm mit Stecknippel D40065 (WS-RP 1200, WSC-RP 1200)	1	12420-D40065
32.6	Lanze 1000 mm mit Stecknippel D4008 (WS-RP 1400, WSC-RP 1400)	1	12420-D4008
32.7	Lanze 1000 mm mit Stecknippel D4011 (WS-RP 1600, WSC-RP 1600)	1	12420-D4011
33	HD-Schlauch NW 8 SN2 10m	1	41081

WS 800 - 1200 TS

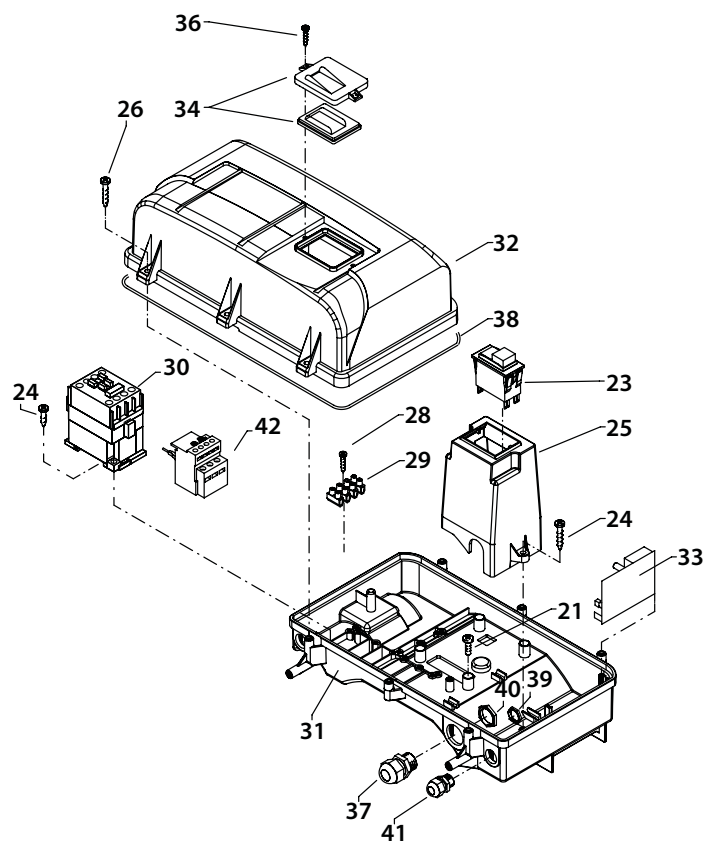


Position No	Bezeichnung Description	Stck. Qty.	Bestell-Nr. Item no.
1	Stator 112 5,5 kW 400V / 50Hz	1	40540
2	A-Lager Flansch	1	40530
3	Rotor 112 400V / 50Hz	1	405315
4	Lüfterrad BG112	1	405321
5	Lüfterhaube BG 112	1	40533
6	Klemmkasten	1	40534
7	Flachdichtung	1	43030
8	Lüsterklemme 10 mm ² 4-polig	1	430311
9	PG-Verschraubung PG 13,5	1	40539
10	Kegelrollenlager 31306	1	40103
11	Öldichtung 35 x 47 x 7	1	40080
12	Passfeder 8 x 7 x 28	1	40459
13	Kugellager 6206 - 2Z	1	40538
14	Innensechskantschraube M 6 x 30	4	43037
16	Blechschrabe 3,5 x 19	1	44162
17	V-Seal	1	40545
19	Schraube M 4 x 16	4	42542
21	Schraube M 4 x 16	4	42542
22	Erdungsschraube kpl.	1	43038
50	Motor kpl. ohne Schalter 3x 400V / 50Hz		24060

WS-RP 1000 - 1600 TS | WSC-RP 1000 - 1600 TS

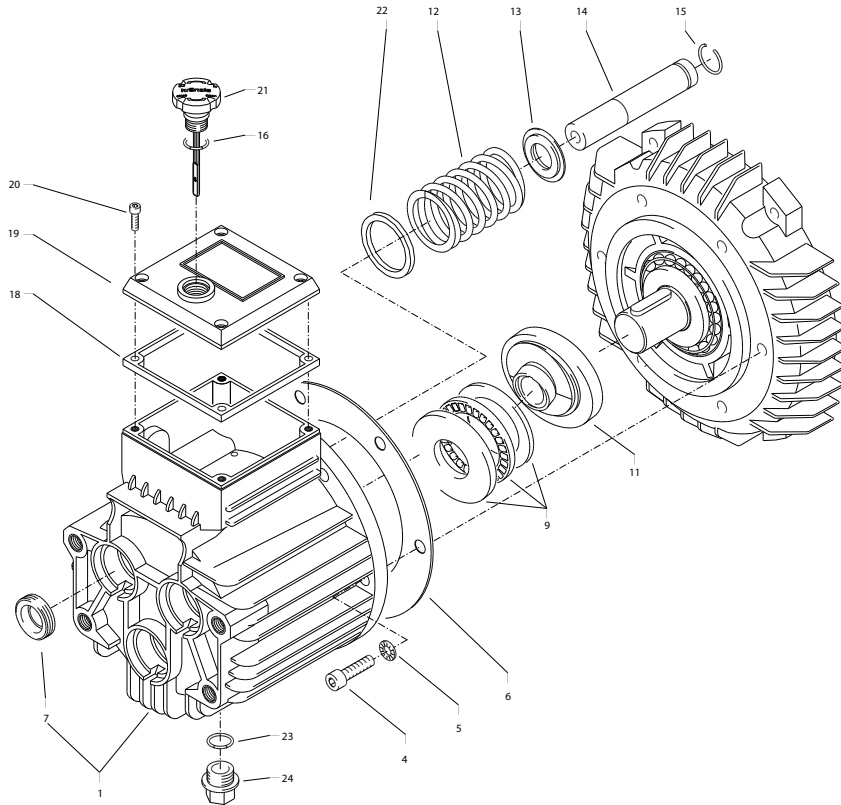


Position No	Bezeichnung Description	Stck. Qty.	Bestell-Nr. Item no.
1	Stator BG112 6,3 kW 400V / 50Hz	1	473700
2	A-Lager Flansch	1	473710
3	Rotor BG112 6,3 kW 400V / 50Hz	1	473720
4	Lüfterrad BG112 6,3 kW	1	473711
5	Lüfterhaube BG112 6,3 kW	1	473712
6	Klemmkasten	1	473713
7	Dichtung	1	473714
8	Klemme	1	473715
9	PG-Verschraubung M25x1,5	1	473718
10	Lager 6306 - 2Z	1	473717
11	Motorflansch	1	473716
12	Passfeder 8 x 7 x 35	1	485028
13	Kugellager 6306 - 2Z	1	473717
14	Schraube M6x80	4	49227
15	Ausgleichsscheibe	1	473719
16	Schraube M6x30	4	43037
17	B-Lager Flansch	1	473730
21	Schraube 3,5 x 16	8	44161
23	Ringschraube M10	1	473731
35	Motor kpl.		243501



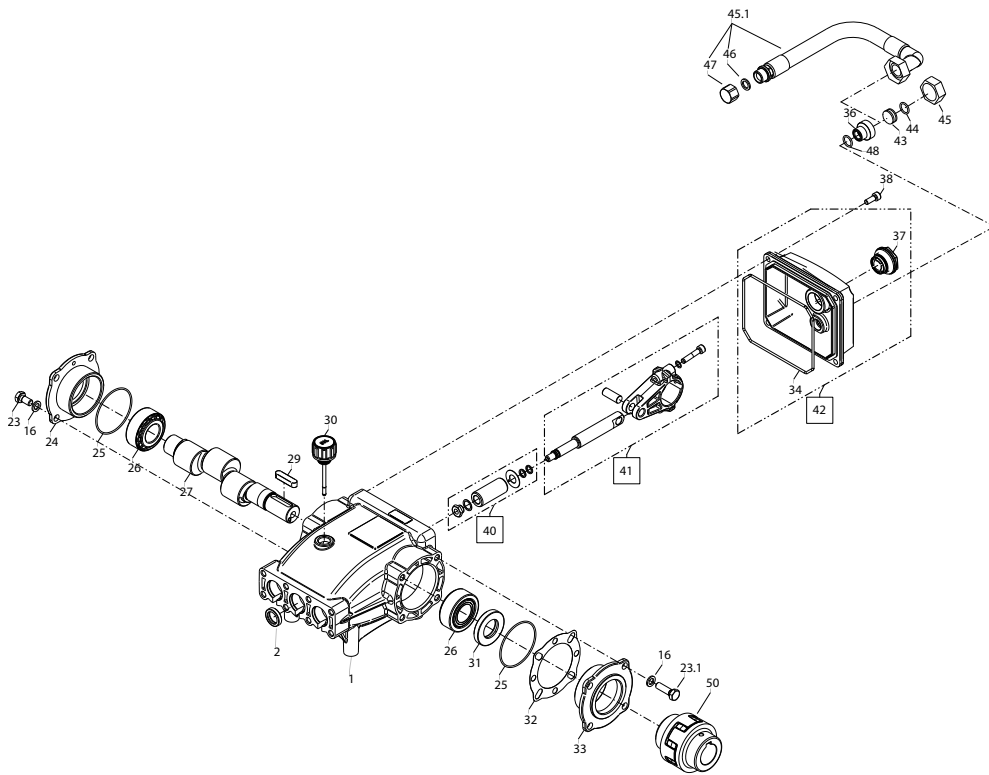
Position No	Bezeichnung Description	Stck. Qty.	Bestell-Nr. Item no.
21	Schraube M 4 x 12	4	41489
22	Erdungsschraube kpl.	1	43038
23	Schalter mit Druckknopfbetätigung,	1	42644
24	Kunststoffschraube 4,0 x 16	6	43417
25	Bock für Schalter	1	42608
26	Kunststoffschraube 5,0 x 25	6	41414
28	Kunststoffschraube 3,5 x 20	2	43415
29	Lüsterklemme 5-pol.	1	433261
30	Schütz 100-C12KN10 3 x 400 V 50/60 Hz (WS 800, 1000, 1200 TS)	1	460051
30.1	Schütz 400 V / 50/60 Hz 23 A (WS RP1000 - WS RP1600)	1	444004
31	Schaltkasten Unterteil	1	426061
32	Schaltkasten Deckel	1	426072
33	Steuerplatine Abschaltverz. 400 V / 50 Hz	1	42563
34	Klemmrahmen mit Schalterabdichtung	1	43453
36	Blechschrabe 3,5 x 16	2	44161
37	PG 16-Verschraubung	1	414191
38	Dichtung für Schaltkastendeckel	1	42525
39	Gegenmutter für PG9-Verschraubung	1	410871
40	Gegenmutter für PG16-Verschraubung	1	44119
41	PG 9 - Verschraubung	1	42541
42	Überstromauslöser 3-polig 11,3-16 A	1	42641

WS 800 - 1200 TS



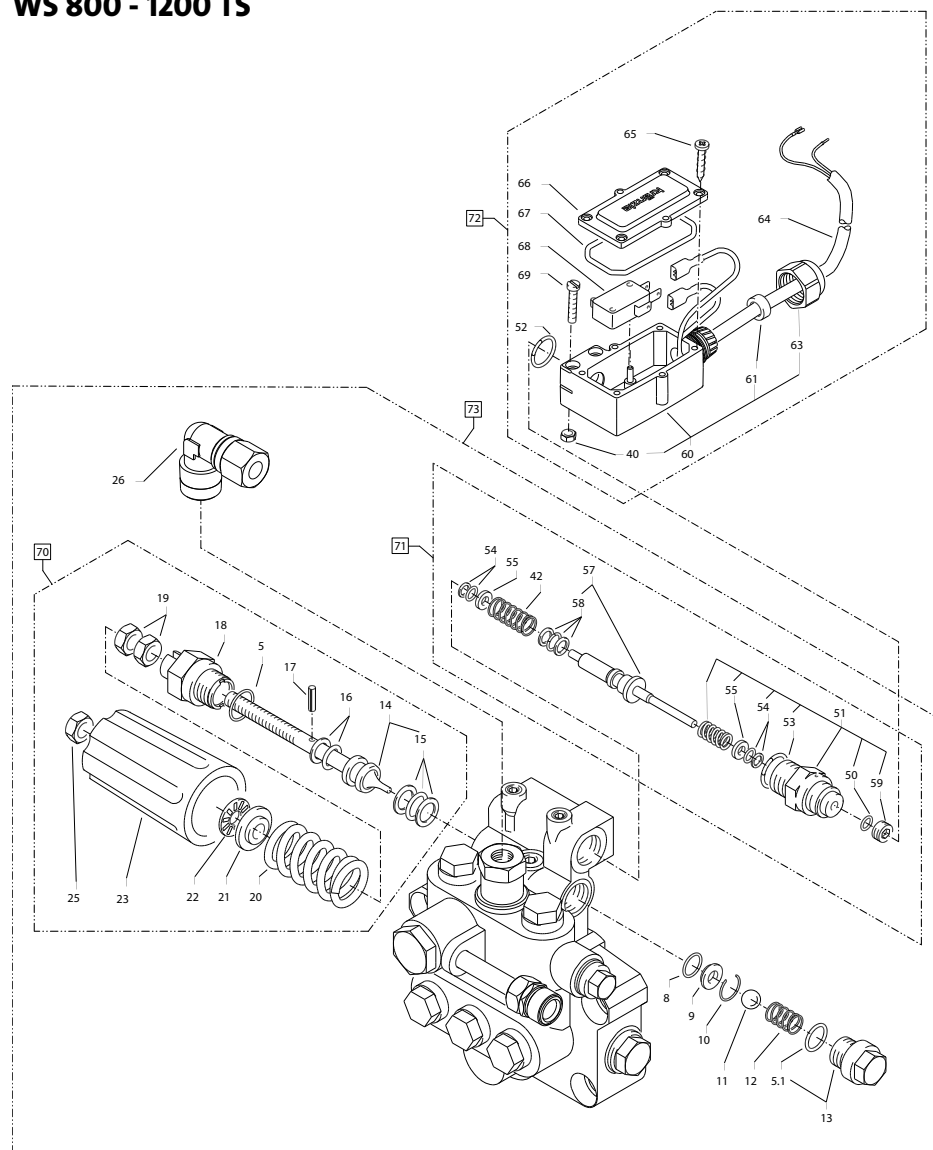
Position No	Bezeichnung Description	Stck. Qty.	Bestell-Nr. Item no.
1	Ölgehäuse	1	40501
4	Innensechskantschraube M 8 x 30	6	410363
5	Sicherungsscheibe	6	40054
6	Flachdichtung	1	40035
7	Öldichtung 20 x 30 x 7	3	400441
9	Axial-Zylinderrollenlager AQ-Pumpe	1	40524
11.1	Taumelscheibe AQ 9,5° (WS 800 TS)	1	40523-9,5
11.2	Taumelscheibe AQ 10,8° (WS 1000 TS)	1	40523-10,8
11.3	Taumelscheibe AQ 12,75° (WS 1200 TS)	1	40523-12,75
12	Plungerfeder	3	40506
13	Federdruckscheibe	3	40510
14	Plunger 20 mm (lang)	3	40505
15	Sprengring	3	40048
16	O-Ring 14 x 2	1	43445
18	Flachdichtung	1	410193
19	Deckel flach für Ölgehäuse	1	410231
20	Innensechskantschraube M 5 x 12	4	410194
21	Ölmessstab AQ	1	40463
22	Stützscheibe für Plungerfeder	3	40513
23	O-Ring 13,94 x 2,62	1	42167
24	Ölablassstopfen R 3/8"	1	42019
	Ölgehäuse AQ kpl. ohne Taumelscheibe		40514
	Pos. 1, 4-7, 12-17, 22		

WS-RP 1000 - 1600 TS | WSC-RP 1000 - 1600 TS



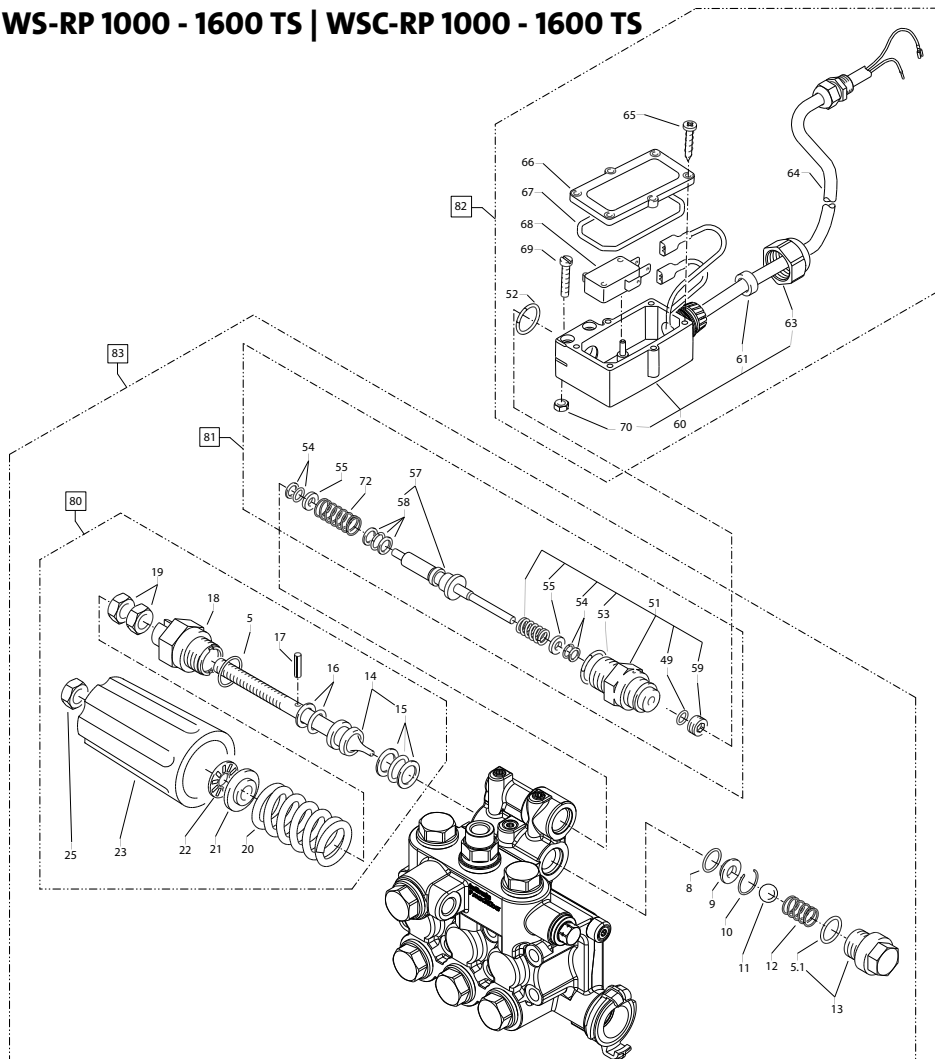
Position No	Bezeichnung Description	Stck. Qty.	Bestell-Nr. Item no.
2	Öldichtung (3 Stück)	1	485020
16	Unterlegscheibe Ø 8,4	8	41409
23	Sechskantschraube M8 x 18	4	485021
23.1	Sechskantschraube M8 x 30	4	40221
24	Lagerdeckel geschlossen	1	485022
25	O-Ring Ø 60.05 x 1,78	2	485023
26	Kegelrollenlager 33205	2	485024
27.1	Kurbelwelle 16 l/min (WS-RP 1000 TS, WSC-RP 1000 TS)	1	485025
27.2	Kurbelwelle 19 l/min (WS-RP 1200 TS, WSC-RP 1200 TS)	1	485026
27.3	Kurbelwelle 22 l/min (WS-RP 1400 TS, WSC-RP 1400 TS)	1	485027
27.4	Kurbelwelle 26 l/min (WS-RP 1600 TS, WSC-RP 1600 TS)	1	485035
29	Passfeder	1	485028
30	Ölmessstab	1	485029
31	Radialwellendichtung	1	485030
32.1	Distanzscheibe 0,1 mm	1	485031
32.2	Distanzscheibe 0,05 mm	1	485034
33	Gehäusedeckel offen	1	485032
34	Dichtung Öldeckel	1	485033
36	Ölablassnippel 3/8" x 3/4"	1	485043
37	Ölschauglas G3/4"	1	48420
38	Innensechskantschraube M6 x 16	4	44831
40	Keramikhülse für Plunger	3	485040
41	Pleuel mit Plungerträger	3	485041
42	Öldeckel mit Dichtung und Ölschauglas	1	485042
43	Ölstopfen mit O-Ring (WS-RP 1000 - WS-RP 1600)	1	485046
44	O-Ring 13 x 2,6 (WS-RP 1000 - WS-RP 1600)	2	15017
45	Verschlusskappe 3/4" IG (WS-RP 1000 - WS-RP 1600)	1	485045
45.1	Ölablassschlauch (WSC-RP 1000 - WSC-RP 1600)	1	441282
46	Kupferfingerring 8 x 14 x 1,5 (WSC-RP 1000 - WSC-RP 1600)	1	41500
47	Verschlusskappe (WSC-RP 1000 - WSC-RP 1600)	1	44130
48	O-Ring 14 x 3	1	44254
50	Klauenkupplung	1	474300
474200	Antrieb 16 l/min kpl. (WS-RP 1000 TS, WSC-RP 1000 TS)		474200
474210	Antrieb 19 l/min kpl. (WS-RP 1200 TS, WSC-RP 1200 TS)		474210
474220	Antrieb 22 l/min kpl. (WS-RP 1400 TS, WSC-RP 1400 TS)		474220
474230	Antrieb 26 l/min kpl. (WS-RP 1600 TS, WSC-RP 1600 TS)		474230

WS 800 - 1200 TS



Position No	Bezeichnung Description	Stck. Qty.	Bestell-Nr. Item no.
5	O-Ring 16 x 2	1	13150
5.1	O-Ring 13,94 x 2,62	1	42167
8	O-Ring 11 x 1,44	1	12256
9	Edelstahlsitz	1	14118
10	Sicherungsring	1	13147
11	Edelstahlkugel	1	12245
12	Edelstahlfeder	1	14119
13	Verschlusschraube	1	14113
14	Steuerkolben	1	14134
15	Parbaks 16 mm	1	13159
16	Parbaks 8 mm	1	14123
17	Spannstift	1	14148
18	Kolbenführung spezial	1	42105
19	Kontermutter M 8 x 1	2	14144
20	Ventilfeder schwarz	1	14125
21	Federdruckscheibe	1	14126
22	Nadellager	1	14146
23	Handrad	1	141472
25	Elastic-Stop-Mutter M 8 x 1	1	14152
26	Ermeto-Winkel 1/4"	1	44062
40	Sechskant - Mutter M 4	2	12138
42	Druckfeder 1 x 8,6 x 30	1	40520
50	O-Ring 3,3 x 2,4	1	12136
51	Führungsteil Steuerstößel	1	490580
52	O-Ring 13 x 2,6	1	15017
53	O-Ring 14 x 2	1	43445
54	Parbaks 4 mm	2	121362
55	Stützscheibe	2	150151
57	Steuerstößel	1	150102
58	Parbaks 10 mm	1	15013
59	Stopfen M 10 x 1 (durchgebohrt)	1	133851
60	Gehäuse Elektroschalter	1	15205
61	Gummimanschette	1	15202
63	Überwurfmutter PG 11	1	15203
64	Kabel 2 x 1,0 mm ² 1,10 m grau	1	44871
65	Blechschaube 2,8 x 16	6	15024
66	Deckel Elektroschalter	1	152011
67	O-Ring 44 x 2,5	1	15023
68	Mikroschalter	1	44262
69	Zylinderschraube M 4 x 20	2	15025
	Reperatur - Sätze:		
70	Steuerkolben kpl.		44209
71	Reperatur-Satz Druckschaltermechanik		150093
72	Druckschalter (rot) kpl. mit Kabel 1,10 m		448951
73	Ventilgehäuse kpl WS 1000 TS		483040

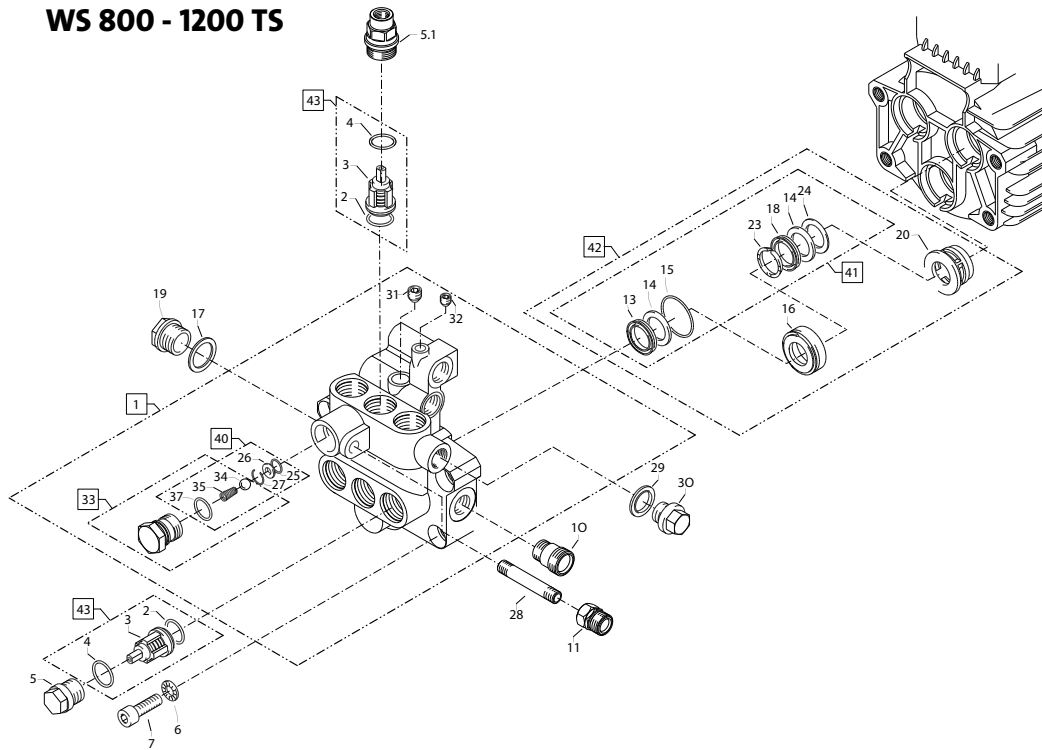
WS-RP 1000 - 1600 TS | WSC-RP 1000 - 1600 TS



Position No	Bezeichnung Description	Stck. Qty.	Bestell-Nr. Item no.
5	O-Ring 16 x 2	1	13150
5.1	O-Ring 13,94 x 2,62	1	42167
8	O-Ring 11 x 1,44	1	12256
9	Edelstahlsitz	1	14118
10	Sicherungsring	1	13147
11	Edelstahlkugel 8,5 mm	1	12245
12	Edelstahlfeder	1	14119
13	Verschlusschraube	1	14113
14	Steuerskolben	1	14134
15	Parbaks 16 mm	1	13159
16	Parbaks 8 mm	1	14123
17	Spannstift	1	14148
18	Kolbenführung spezial	1	42105
19	Mutter M 8 x 1	2	14144
20	Ventilfeder schwarz	1	14125
21	Federdruckscheibe	1	14126
22	Nadellager	1	14146
23	Handrad	1	14147
25	Elastic-Stop-Mutter	1	14152
49	O-Ring 3,3 x 2,4	1	12136
51	Führungsteil Steuerstößel	1	490580
52	O-Ring 12,3 x 2,4	2	15017
53	O-Ring 14 x 2	1	43445
54	Parbaks 4 mm	2	121362
55	Stützscheibe dm 4	2	150151
57	Steuerstößel lang	1	150102
58	Parbaks	1	15013
59	Stopfen M10x1 (durchgebohrt)	1	133851
60	Gehäuse Elektroschalter (rot)	1	15205
61	Gummimanschette PG 9	1	15202
63	Verschraubung PG 9	1	15203
64	Kabel 2 x 1,0 mm ² 0,70 m grau	1	44368
65	Blechschrabe 2,9 x 16	6	15024
66	Deckel Elektroschalter (rot)	1	152011
67	O-Ring 44 x 2,5	1	15023
68	Mikroschalter	1	44262
69	Zylinderschraube M 4 x 20	2	15025
70	Sechskant-Mutter M 4	2	12138
72	Druckfeder 1 x 8,6 x 30	1	40520

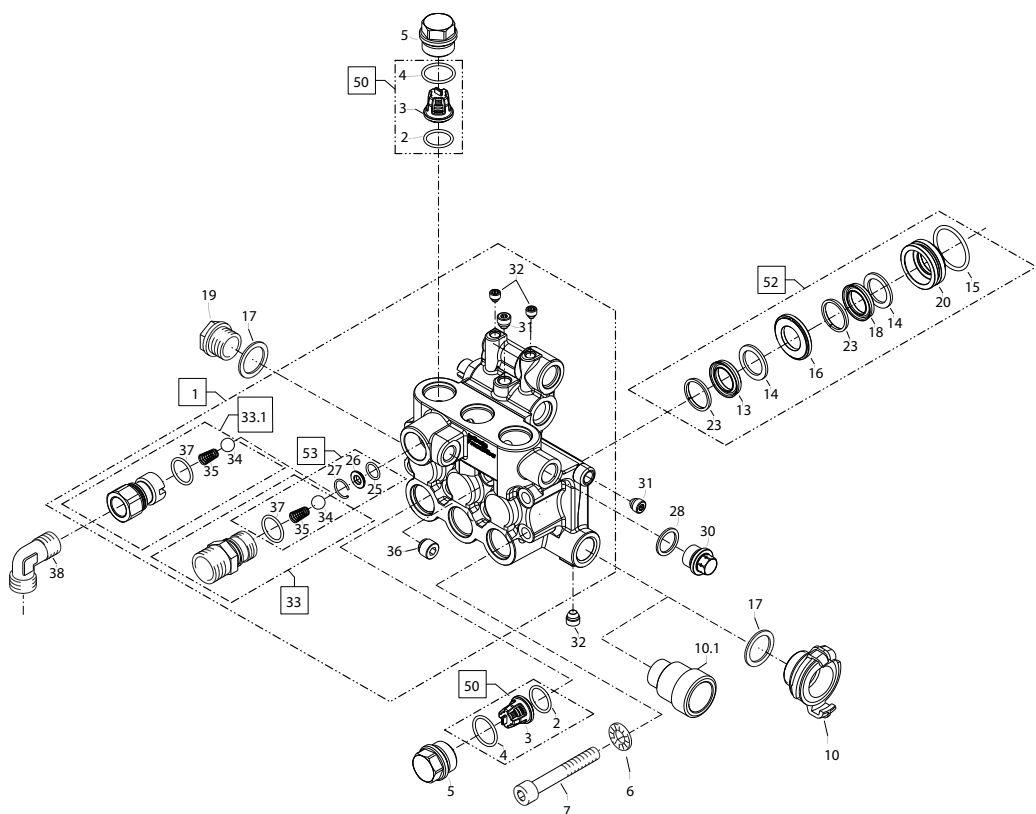
Position No	Bezeichnung Description	Stck. Qty.	Bestell-Nr. Item no.
80	Steuerskolben kpl. mit Handrad		43444
81	Rep.- Satz Druckschaltermechanik		150093
82	Druckschalter (rt) ohne Mechanik		443891
83	Ventilgehäuse kpl. (WS-RP 1000 TS - WS-RP 1600 TS)		486060
83.1	Ventilgehäuse kpl. (WSC-RP 1000 TS - WSC-RP 1600 TS)		486065
86	Druckschalter (rt) mit Mechanik (Pos. 81 + 82)		443892

WS 800 - 1200 TS

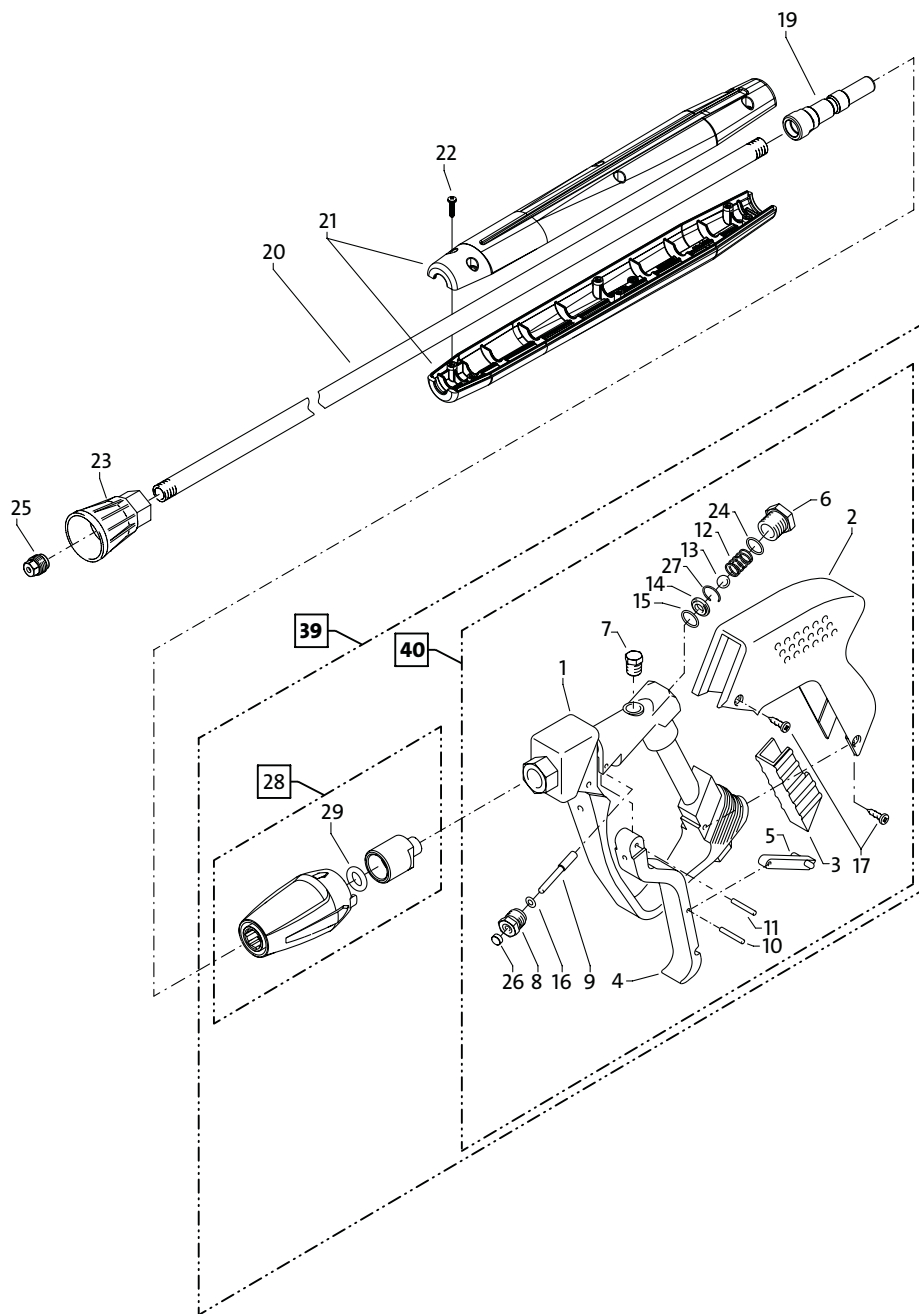


Position No	Bezeichnung Description	Stck. Qty.	Bestell-Nr. Item no.
1	Ventilgehäuse AQ mit integr. UL und Druckschalter	1	405035
2	O-Ring 18 x 2	6	40016
3	Einlaß- / Auslaß- Ventil	6	42024
4	O-Ring 21 x 2	6	42025
5	Ventilstopfen	5	42026
5.1	Ventilstopfen mit R 1/4" IG	1	420262
6	Sicherungsring	4	40032
7	Innensechskantschraube M 12 x 45	4	40504
10	Wassereingang R1/2" AG	1	410161
11	Nippel 1/4" IG auf M22x1,5 AG	1	13368
13	Gewebemanschette	3	40023
14	Backring 20 mm	6	400251
15	O-Ring 31,42 x 2,62	3	40508
16	Leckagering 20 x 36 x 13,3	3	40509
17	Cu-Dichtring 21 x 28 x 1,5	1	42033
18	Gummimanschette	3	40512
19	Verschlussschraube R1/2"	1	42032
20	Distanzring mit Abstützung	3	40507
23	Druckring 20 mm	3	40021
24	Zwischenring 20 mm	3	40516
25	O-Ring 11 x 1,5	1	12256
26	Edelstahlsitz Ø 7	1	14118
27	Sprengtring	1	13147
28	Ausgangsrohr R1/4"	1	483030
29	Dichtring 17 x 22 x 1,5 (Kupfer)	1	40019
30	Stopfen 3/8"	1	40018
31	Dichtstopfen M 10 x 1	1	43043
32	Dichtstopfen M 8 x 1	2	13158
33	Ausgangsteil bei bully TST	1	40522
34	Edelstahlkugel Ø10	1	12122
35	Rückschlagfeder „K“	1	141201
37	O-Ring 18 x 2	1	40016
	Reparatur - Sätze:		
40	Reparatur-Satz Rückschlagventil		44566
41	Reparatur-Satz Manschetten ohne Messingteile		40517
42	Reparatur-Satz Manschetten		400651
43	Reparatur-Satz Ventile		400621

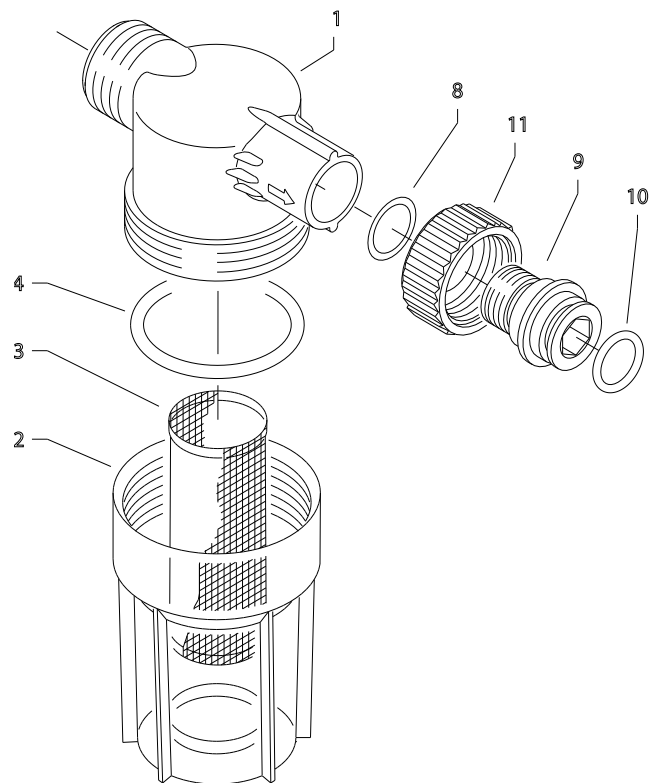
WS-RP 1000 - 1600 TS | WSC-RP 1000 - 1600 TS



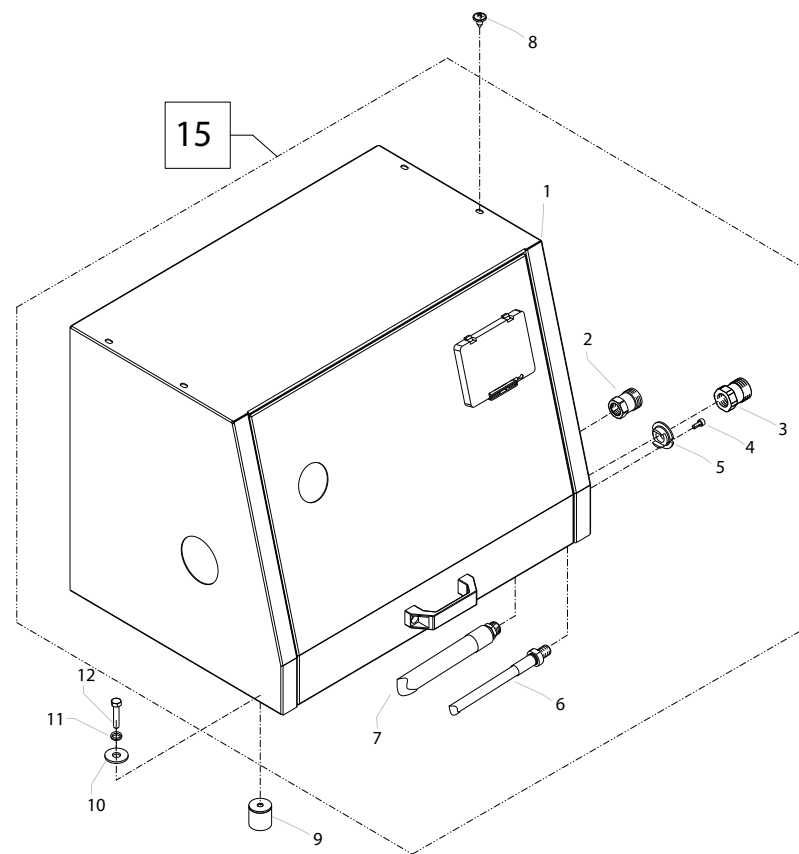
Position No	Bezeichnung Description	Stck. Qty.	Bestell-Nr. Item no.
1	Ventilgehäuse	1	486010
2	O-Ring 18 x 2	6	40016
3	Ein- / Auslassventil	6	42024
4	O-Ring 21 x 2	6	42025
5	Ventilstopfen	5	42026
6	Unterlegscheibe 8,4mm	6	50186
7	Innensechskantschraube M8x70	6	496253
10	Schnellkupplung mit Klauen R3/4" AG (WS-RP 1000 - WS-RP 1600 TS)	1	48703
10.1	Sauganschluss (WSC-RP 1000 - WSC-RP 1600 TS)	1	41016
13	Gewebemanschette 20 mm	3	40023
14	Backing 20 mm	6	400251
15	O-Ring 31,42 x 2,62	3	40508
16	Zwischenring	3	486034
17	Cu-Dichtring 21 x 28 x 1,5	2	42033
18	Manschette 20 mm	3	40512
19	Verschlusschraube R 1/2"	1	42032
20	Druckhülse 20 mm	3	486033
21	Wassereingangsteil 1"	1	486035
23	Druckring 20 mm	6	40021
25	O-Ring 11 x 1,5	1	12256
26	Edelstahlsitz Ø 8,2	1	13146
27	Sprengtring	1	13147
29	Dichtring	1	40019
30	Stopfen 3/8"	1	40018
31	Dichtstopfen M 10 x 1	3	43043
32	Dichtstopfen M 8 x 1	2	13158
33	Ausgangsteil Pumpe (WS-RP 1000 - WS-RP 1600 TS)	1	405221
33.1	Ausgangsteil Pumpe (WSC-RP 1000 - WSC-RP 1600 TS)	1	402481
34	Edelstahlkugel Ø10	1	12122
35	Rückschlagfeder "K"	1	141201
36	Dichtstopfen 1/4"	1	13387
37	O-Ring 18 x 2	1	40016
38	Winkel R3/8" x Ermeto 12 mm (WSC-RP 1000 - WSC-RP 1600 TS)	1	44092
50	Rep.-Satz Ventile		400621
52	Rep.-Satz Manschetten mit Messingteile		486040
53	Rep.-Satz Kugelrückschlagventil		44566



Position No	Bezeichnung Description	Stck. Qty.	Bestell-Nr. Item no.
1	Ventilkörper mit Handgriff	1	12294
2	Schutzhülse	1	12295
3	Abdeckschutz	1	12296
4	Betätigungshebel grau	1	122983
5	Sicherungshebel	1	121249
6	Abschlusschraube M16 x 1	1	12247
7	Stopfen	1	12287
8	Gewindeführungshülse Ø3 R 1/4" AG	1	122501
9	Aufsteuerbolzen Ø3	1	122841
10	Stift	1	12148
11	Lagernadel	1	12253
12	Edelstahlfeder	1	12246
13	Edelstahlkugel Ø10	1	12122
14	Edelstahlsitz Ø8,2	1	13146
15	O-Ring 11 x 1,44	1	12256
16	O-Ring 2,84 x 2,62	1	12136
17	Blechschaube 3,9 x 9,5	4	41079
19	Stecknippel Edelstahl gehärtet R1/4" IG	1	13470
20	Rohr 965 lang, bds. 1/4" AG	1	13519
21	Griffschalen Lanze	1	12406
22	Schraube 3,5 x 14	6	44525
23	Düzenschutz	1	26002
24	O-Ring 15 x 1,5	1	121291
25.1	Flachstrahldüse D4004 (WS 800 TS)	1	D4004
25.2	Flachstrahldüse D4005 (WS 1000 TS)	1	D4005
25.3	Flachstrahldüse D4007 (WS 1200 TS)	1	D4007
25.4	Flachstrahldüse D4005 (WS-RP 1000 TS, WSC-RP 1000 TS)	1	D4005
25.5	Flachstrahldüse D40065 (WS-RP 1200 TS, WSC-RP 1200 TS)	1	D40065
25.6	Flachstrahldüse D4008 (WS-RP 1400 TS, WSC-RP 1400 TS)	1	D4008
25.7	Flachstrahldüse D4011 (WS-RP 1600 TS, WSC-RP 1600 TS)	1	D4011
26	Gleitschuh Ø3	1	122891
27	O-Ring 11,0 x 4,0	1	13460
28	Steckkupplung R 3/8" AG	1	13453
29	O-Ring 11 x 4	1	13460
39	Starlet II E:ST30 Nip. M22x1,5AG A:Steckkupplung		123272
40	Starlet II E:ST30 Nip. M22x1,5AG A:3/8"IG		12329
41.1	Lanze kpl. mit Flachstrahldüse D4004 (WS 800 TS)		12420-D4004
41.2	Lanze kpl. mit Flachstrahldüse D4005 (WS 1000 TS)		12420-D4005
41.3	Lanze kpl. mit Flachstrahldüse D4007 (WS 1200 TS)		12420-D4007
41.4	Lanze kpl. mit Flachstrahldüse D4005 (WS-RP 1000 TS, WSC-RP 1000 TS)		12420-D4005
41.5	Lanze kpl. mit Flachstrahldüse D40065 (WS-RP 1200 TS, WSC-RP 1200 TS)		12420-D40065
41.6	Lanze kpl. mit Flachstrahldüse D4008 (WS-RP 1400 TS, WSC-RP 1400 TS)		12420-D4008
41.7	Lanze kpl. mit Flachstrahldüse D4011 (WS-RP 1600 TS, WSC-RP 1600 TS)		12420-D4011



Position No	Bezeichnung Description	Stck. Qty.	Bestell-Nr. Item no.
1	Filtergrundkörper	1	13308
2	Filterbecher	1	13302
3	Siebkörper	1	13304
4	O-Ring 40 x 3,5	1	13303
8	O-Ring 14 x 2	1	43445
9	Tülle	1	13307
10	O-Ring 13 x 2,6	1	15017
11	Überwurfmutter	1	410475
	Filter komplett		13310



Position No	Bezeichnung Description	Stck. Qty.	Bestell-Nr. Item no.
1	Abdeckung	1	483051
2	Anschlussstück R3/8" IG	1	41423
3	Wasserausgangsteil	1	13368
4	Schraube DIN912 M5 x 12	2	410194
5	Haltescheibe	1	44841
6	HD-Schlauch Wasserausgang	1	483054
7	HD-Schlauch Wassereingang	1	483055
8	Linssenschrauben M6 x 16	4	401711
9	Gummi-Metall Anschlagpuffer 25 x 25	4	483003
10	Unterlegscheibe 6,4 DIN 9021	4	50174
11	Fächerscheibe 6,4 DIN 6797	4	40183
12	Zylinderschraube M6 x 35 DIN 912	4	40131
15	Abdeckung Nachrüstatz		483050



Josef Kränzle GmbH & Co. KG

Rudolf-Diesel-Straße 20
89257 Illertissen (Germany)

vertrieb@kraenzle.com

© Kranzle 03.03.2020 Art.Nr.: 306917
Technische Änderungen und Irrtümer vorbehalten. / Subject to technical modifications and errors.

■ Made
■ in
■ Germany