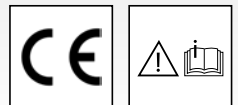
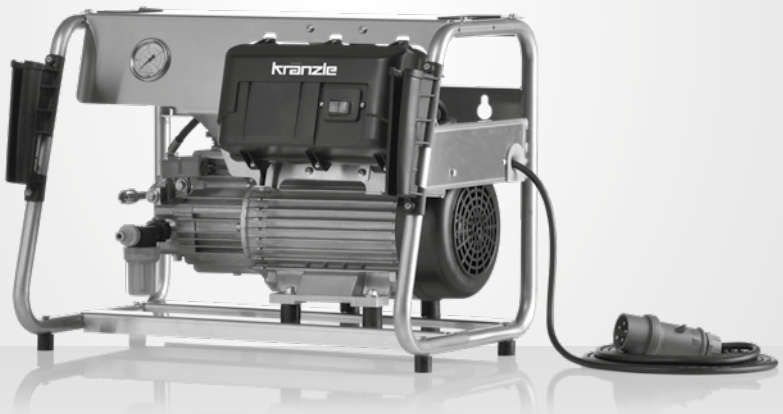
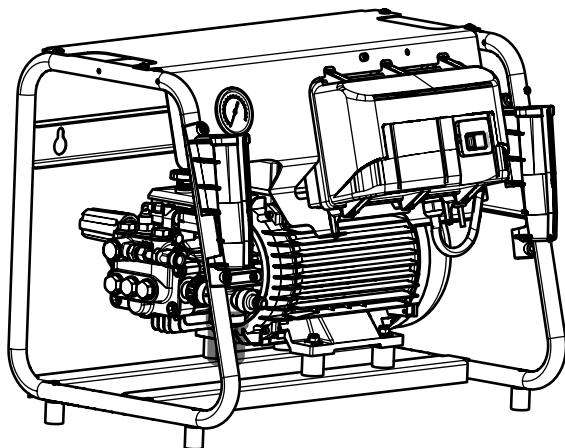


DE Original-Ersatzteilliste

EN Spare parts list

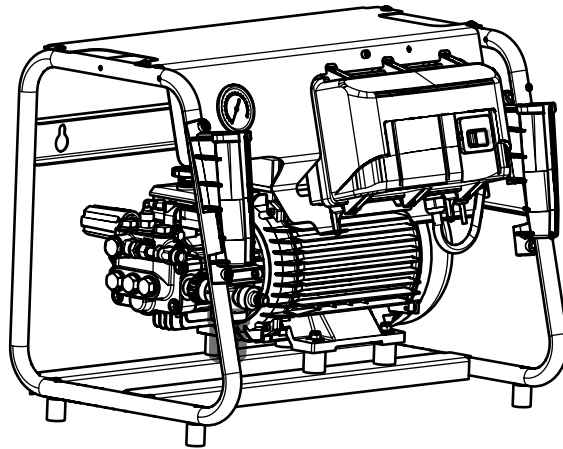
WS 599 TS





Technische Daten	WS 599 TS
Arbeitsdruck, stufenlos regelbar	30-150 bar / 3 - 15 MPa
Düsengröße	035
Max. zulässiger Überdruck	165 bar / 16,5 MPa
Wasserleistung	bei 1.400 U/min 10 l/min
max. Wasserzulaufdruck	10 bar / 1,0 MPa
Warmwasserzulauf	max. 60 °C
Schlauchtrommel	nein
Stahlgewebe-Hochdruckschlauch	10 m
Totalstop-System (TS)	ja
Elektrischer Anschlußwert	1~230 V, 14 A, 50 Hz
Leistungsaufnahme	P 1 - 3,3 kW
Leistungsabgabe	P 2 - 2,4 kW
Gewicht	52 kg
Maße in mm	670 x 430 x 510
Schallpegel nach DIN 45 635	88 dB (A)
Schallpegel mit Schmutzkiller	90 dB (A)
Schall-Leistung L_{WA}	88 dB (A)
Rückstoß an Lanze	ca. 20 N
Vibration an Lanze	2,0 m/s ²

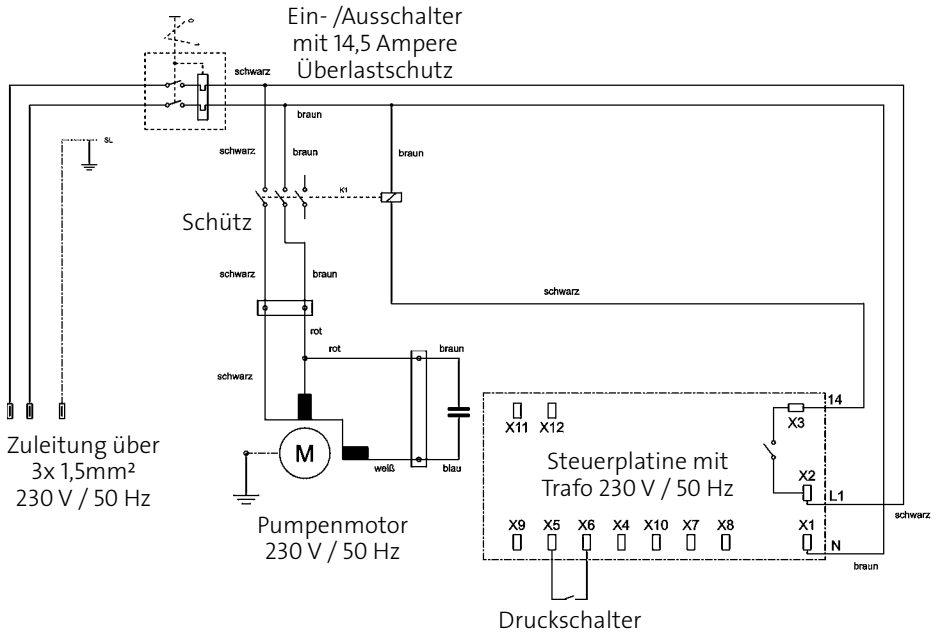
Zulässige Abweichung der Zahlenwerte $\pm 5\%$ nach VDMA Einheitsblatt 24411




Technical data	WS 599 TS
Operating press. fully adjustable	30-150 bar / 3 - 15 MPa
Nozzle size	035
Permissible overpressure	165 bar / 16,5 MPa
Water output	bei 1,400 r.p.m 10 l/min
max. Water inlet pressure	10 bar / 1.0 MPa
Water inlet temperature	max. 60 °C
Hose drum	no
Steel braided high-pressure hose	10 m
Total stop system (TS)	yes
Connected load	1~230 V, 14 A, 50 Hz
Power input	P 1 - 3,3 kW
Power output	P 2 - 2,4 kW
Weight	52 kg
Dim. in mm	670 x 430 x 510
Acoustic level acc. to DIN 45 635	88 dB (A)
Acoustic level with Dirtkiller	90 dB (A)
Acoustic power L_{WA}	88 dB (A)
Recoil at lance	approx. 20 N
Vibration at lance	2.0 m/s ²

Permissible tolerance for figures $\pm 5\%$ acc. to VDMA uniform sheet 24411

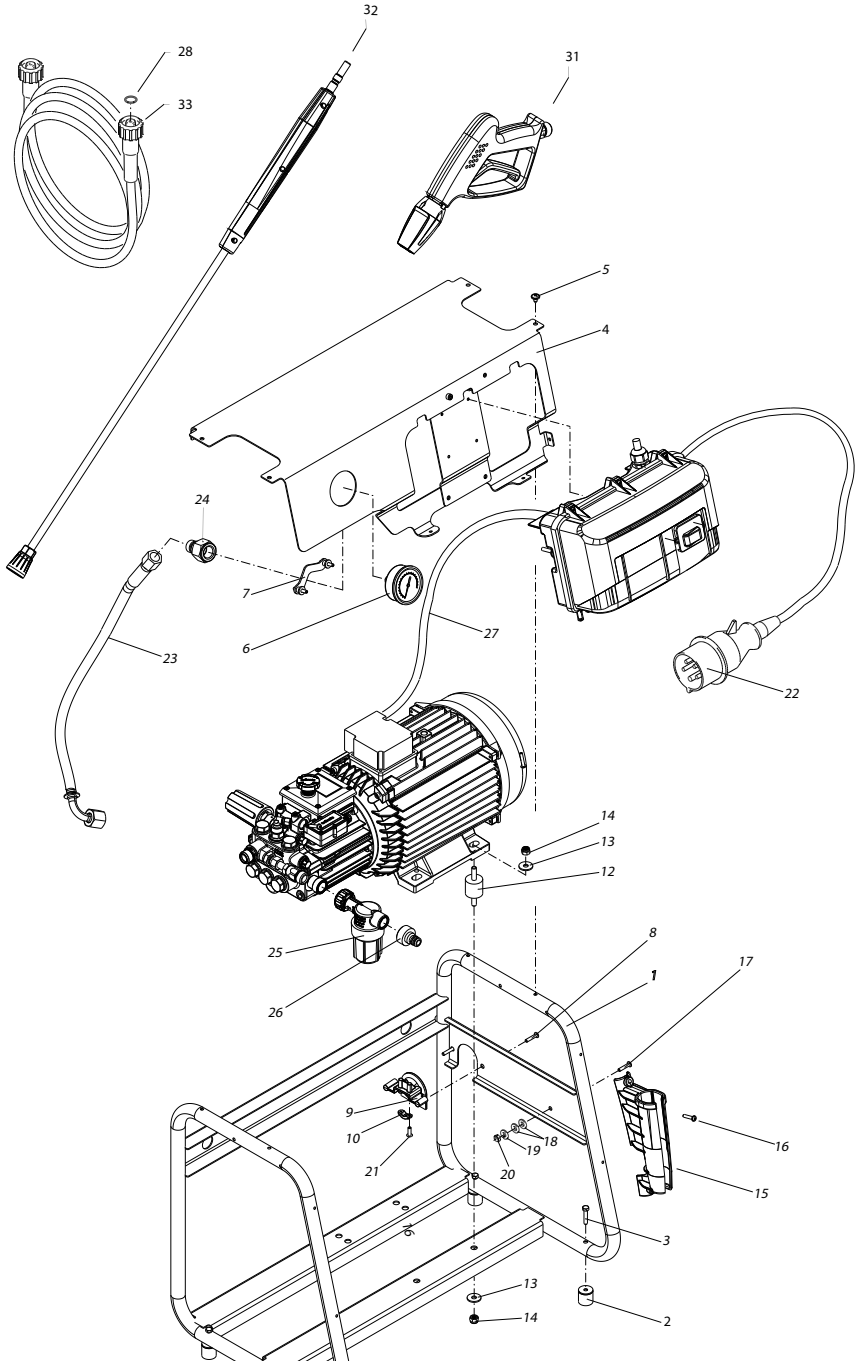
Schaltplan 230 V, 50 Hz





Ersatzteilliste Komplettaggregat

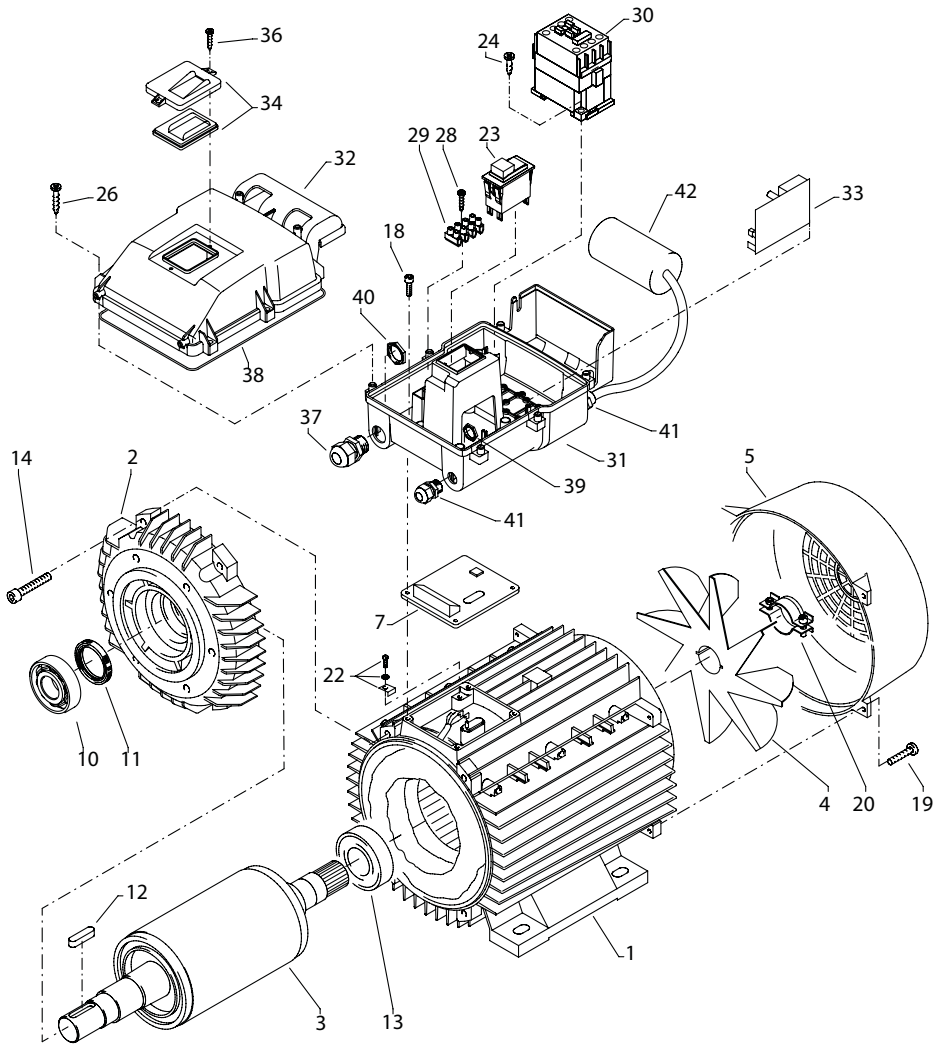
Spare parts list complete assembly



Position No	Bezeichnung Description	Stck. Qty.	Bestell-Nr. Item no.
1	Tragrahmen	1	483000
2	Gummi-Metall-Anschlagpuffer 25x25	4	483003
3	Sechskantschraube M 6 x 30	4	483004
4	Abdeckblech WS 1000 TS komplett	1	4830011
5	Schraube M 6 x 10	4	44177
6	Manometer 0-400 bar	1	150394
7	Klemmbügel für Manometer	1	44049
8	Schraube 5,0 x 25	2	414142
9	Kabeldurchführung	1	42513
10	Zugentlastung	1	43431
11	Kunststoffschraube 3,5 x 14	2	44525
12	Gummi-Schwingmetall 30 x 30	4	44227
13	Unterlegscheibe Ø8,4 DIN 9021	8	501861
14	Elastic-Stop-Mutter M8	8	414101
15	Langenhalter	2	42645
16	Blechschaube 4,8 x 25 DIN 7981	4	42647
17	Sechskantschraube M6 x 20 DIN 933-A2	1	47311
18	Unterlegscheibe 6,4	2	50189
19	Federring A6 DIN 127	1	442221
20	Elastic-Stop-Mutter M6	1	141522
21	Kunststoffschraube 3,5 x 20	2	43415
22.1	Netzanschlusskabel 4 x 1,5 mm ² CE-Kon 8,0 m	1	44036
22.2	Netzanschlusskabel 4 x 2,5 mm ² CE-Kon 8,0 m		42812
23	Druckmessleitung	1	441021
24	Manometeranschlussmuffe	1	44136
25	Wasserfilter	1	13310
26	Steckkupplung	1	410474
27	Kabel 1,2m 4-adrig 1,5mm ² (WS 800, 1000, 1200 TS)	1	483020
27.1	Kabel 1,2m 4-adrig 2,5mm ² (WS RP)	1	483021
28	O-Ring 9,3 x 2,4	2	13273
31	Starlet II-Pistole mit Steckkupplung	1	123272
32.1	Lanze 1000 mm mit Stecknippel D2504 (WS 800 TS)	1	12420-D2504
32.2	Lanze 1000 mm mit Stecknippel D2505 (WS 1000 TS)	1	12420-D2505
32.3	Lanze 1000 mm mit Stecknippel D2507 (WS 1200 TS)	1	12420-D2507
32.4	Lanze 1000 mm mit Stecknippel D25055 (WS RP 1000)	1	12420-D25055
32.5	Lanze 1000 mm mit Stecknippel D25065 (WS RP 1200)	1	12420-D25065
32.6	Lanze 1000 mm mit Stecknippel D2508 (WS RP 1400)	1	12420-D2508
33	HD-Schlauch NW 8 SN2 10m	1	41081

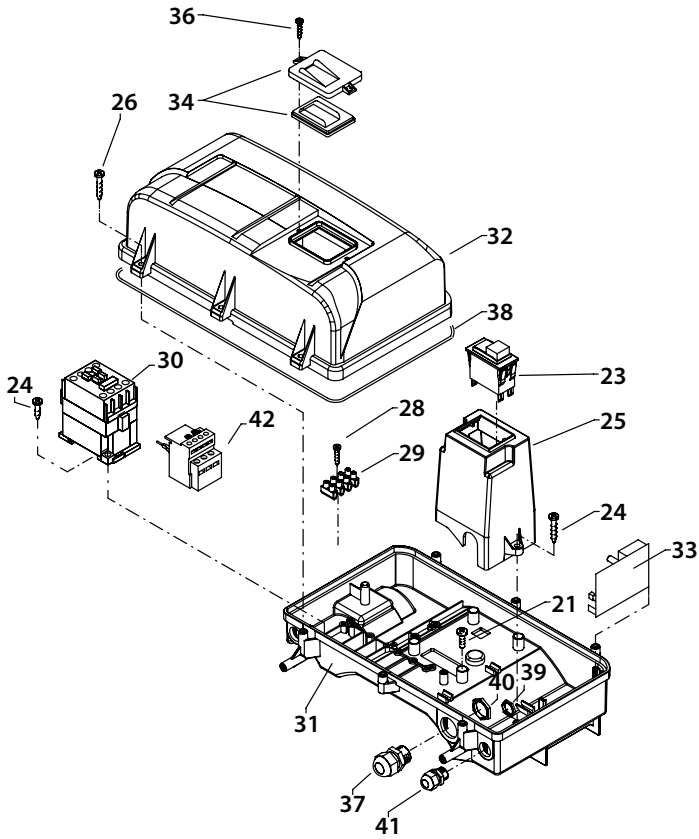
Ersatzteilliste Motor

Spare parts list motor

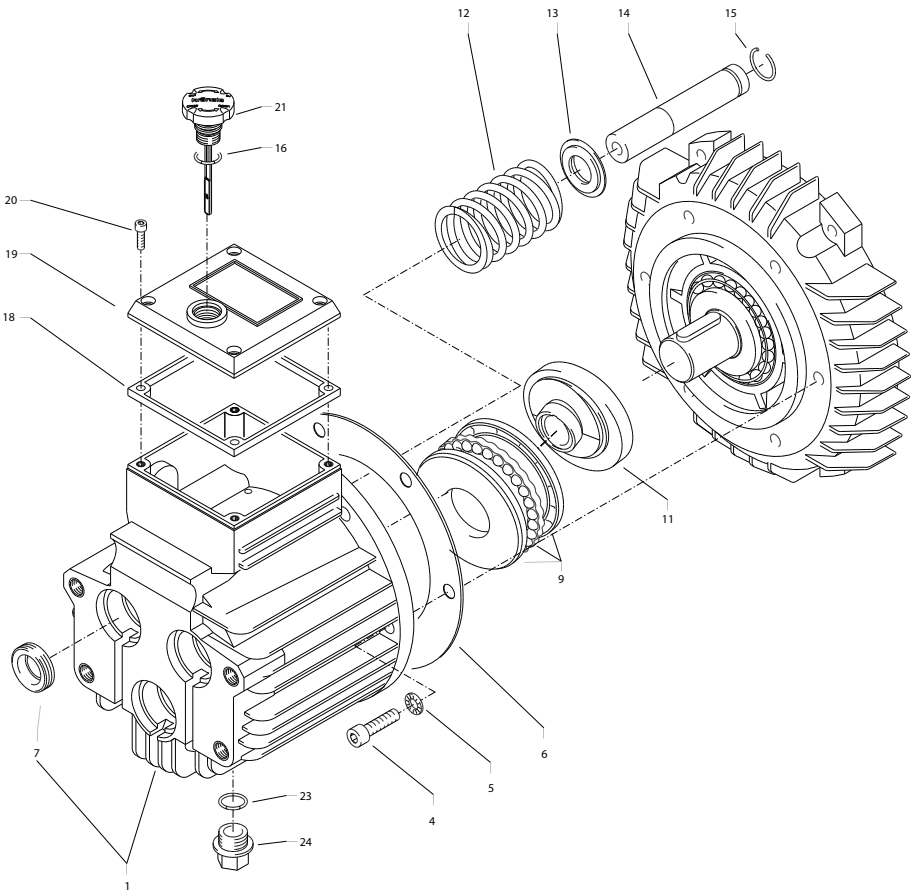


Position No	Bezeichnung Description	Stck. Qty.	Bestell-Nr. Item no.
1	Stator BG100 2,3kW 230V / 50Hz	1	40.720
2	A-Lager Flansch	1	40.700
3	Rotor BG100 230V / 50Hz	1	40.703 1
4	Lüfterrad BG100	1	40.702 1
5	Lüfterhaube BG100	1	40.701
7	Flachdichtung	1	43.030
10	Schräggkugellager 7306	1	40.704
11	Öldichtung 35 x 47 x 7	1	40.080
12	Passfeder 8 x 7 x 28	1	40.459
13	Kugellager 6206 - 2Z	1	40.538
14	Innensechskantschraube M 6 x 30	4	43.037
18	Schraube M 4 x 16	4	42.542
19	Schraube M 4 x 12	4	41.489
22	Erdungsschraube kpl.	1	43.038
23	Schalter 14,5 A Drucktasten	1	46.046
24	Kunststoffschraube 4,0 x 16	4	43.417
26	Spanplattenschraube 5,0 x 25	6	41.414 1
28	Kunststoffschraube 3,5 x 20	2	43.415
29	Lüsterklemme 2-pol.	1	43.326 3
30	Schütz 230V 50/60 Hz	1	46.005
31	Schaltkasten Unterteil	1	46.012
32	Schaltkasten Deckel	1	46.013
33	Steuerplatine Abschaltverz. 230V / 50Hz	1	42.564
34	Klemmrahmen mit Schalterabdichtung	1	43.453
36	Blechschrabe 3,5 x 14	2	44.525
37	PG 16-Verschraubung	1	41.419 1
38	Dichtung für Schaltkastendeckel	1	46.013 1
39	Gegenmutter für PG9-Verschraubung	2	41.087 1
40	Gegenmutter für PG16-Verschraubung	1	44.119
41	PG 9 - Verschraubung	2	42.541
42	Kondensator 60µF	1	41.148
	Schaltkasten kpl. Pos. 23 - 43		46.082
	Motor kpl. ohne Schalter Pos. 1 - 22		24.085

Ersatzteilliste Motor
Spare parts list motor



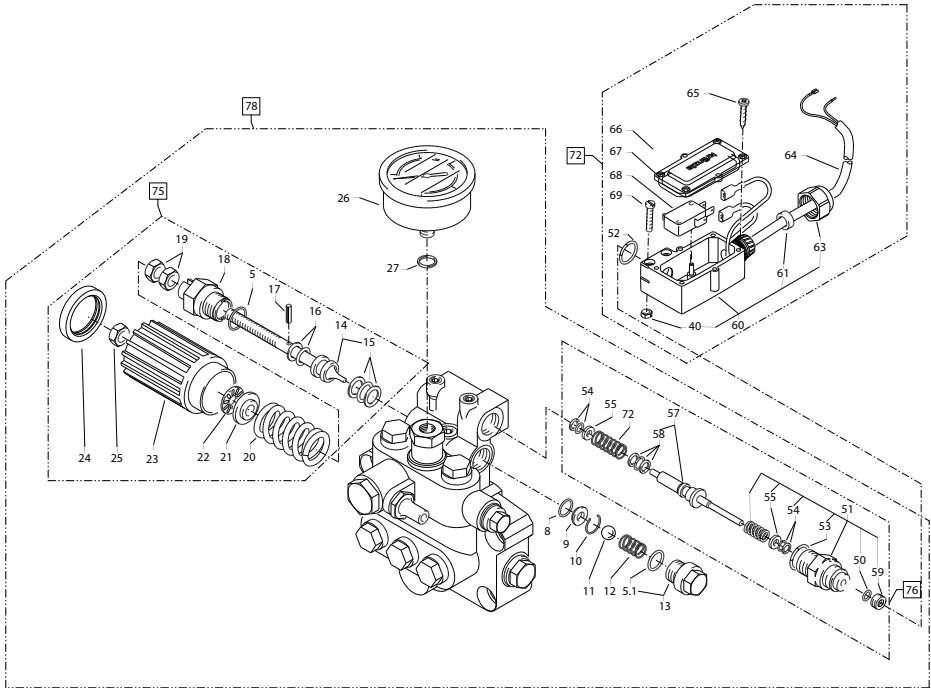
Position No	Bezeichnung Description	Stck. Qty.	Bestell-Nr. Item no.
21	Schraube M 4 x 12	4	41489
22	Erdungsschraube kpl.	1	43038
23	Schalter mit Druckknopfbetätigung,	1	42644
24	Kunststoffschraube 4,0 x 16	6	43417
25	Bock für Schalter	1	42608
26	Kunststoffschraube 5,0 x 25	6	41414
28	Kunststoffschraube 3,5 x 20	2	43415
29	Lüsterklemme 5-pol.	1	433261
30	Schütz 100-C12KN10 3 x 400 V 50/60 Hz	1	460051
31	Schaltkasten Unterteil	1	426061
32	Schaltkasten Deckel	1	426072
33	Steuerplatine Abschaltverz. 400 V / 50 Hz	1	42563
34	Klemmrahmen mit Schalterabdichtung	1	43453
36	Blechschrabe 3,5 x 16	2	44161
37	PG 16-Verschraubung	1	414191
38	Dichtung für Schaltkastendeckel	1	42525
39	Gegenmutter für PG9-Verschraubung	1	410871
40	Gegenmutter für PG16-Verschraubung	1	44119
41	PG 9 - Verschraubung	1	43034
42	Überstromauslöser 3-polig 11,3-16 A	1	42641



Position No	Bezeichnung Description	Stck. Qty.	Bestell-Nr. Item no.
1	Ölgehäuse mit Öldichtungen	1	40.452
4	Innensechskantschraube M 8 x 25	6	40.053
5	Sicherungsscheibe	6	40.054
6	Flachdichtung	1	40.035
7	Öldichtung 18 x 28 x 7	3	41.031
9	Axial-Rillenkugellager AM	1	40.462
11	Taumelscheibe 7,66° quadro 599	1	40.460-7,66
12	Plungerfeder	3	40.506
13	Federdruckscheibe	3	40.454
14	Plunger 18mm (AM-Pumpe)	3	40.455
15	Sprengring	3	41.035
16	O-Ring 14 x 2	1	43.445
18	Flachdichtung	1	41.019 3
19	Deckel	1	41.023 1
20	Innensechskantschraube M 5 x 12	4	41.019 4
21	Ölmessstab (AM-Pumpe)	1	40.463
23	O-Ring 13,94 x 2,62	1	42.167
24	Ölablassstopfen R 3/8"	1	42.019
	Antrieb AM kpl. mit Kugellager		46.0871
	für quadro 599		
	bestehend aus: Pos. 1-24		

Ersatzteilliste Unloaderv./ Druckschalter

Spare parts list unloader v./ pressure s.

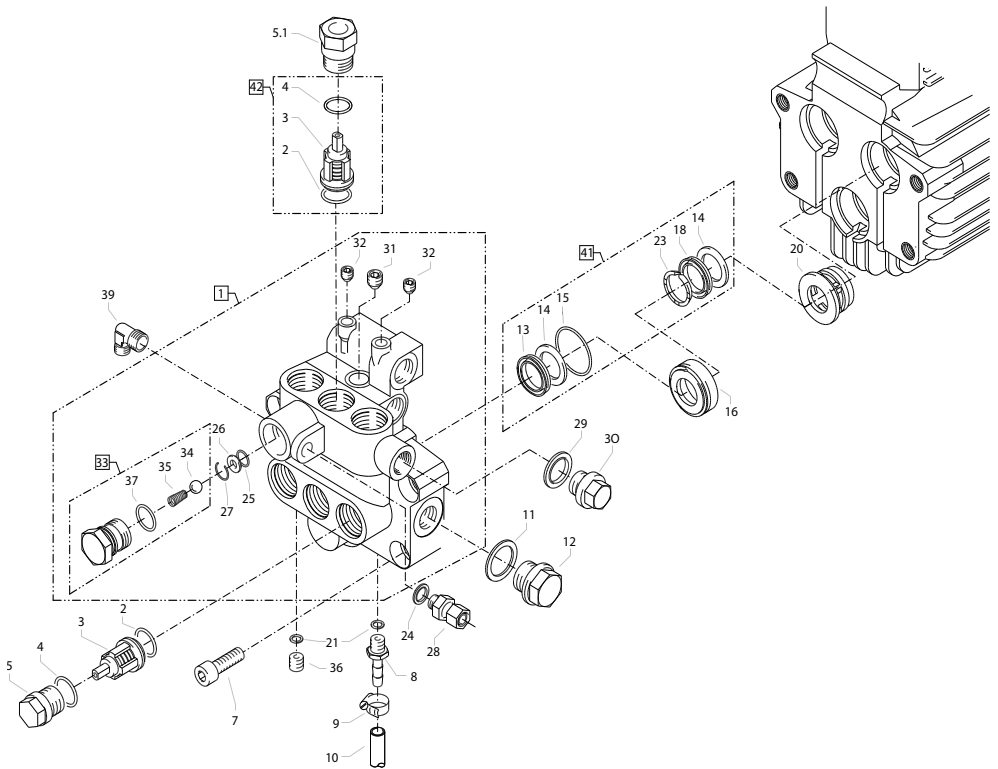


Position No	Bezeichnung Description	Stck. Qty.	Bestell-Nr. Item no.
75	Steuerkolben kpl. mit Handrad Pos. 5, 14-25		40.490
76	Rep.-Satz Druckschaltermechanik 1x Pos. 51, 1x Pos. 53, 3x Pos. 54, 1x Pos. 55, 1x Pos. 56, 1x Pos. 57, 1x Pos. 58, 1x Pos. 59		15.009 3
77	Druckschalter kpl.		42.651 0
78	Ventilgehäuse kpl. mit Manometer		46.084

Position No	Bezeichnung Description	Stck. Qty.	Bestell-Nr. Item no.
5	O-Ring 16 x 2	1	13.150
5.1	O-Ring 13,94 x 2,62	1	42.167
8	O-Ring 11 x 1,44	1	12.256
9	Edelstahlsitz	1	14.118
10	Sicherungsring	1	13.147
11	Edelstahlkugel	1	12.245
12	Edelstahlfeder	1	14.119
13	Verschlussschraube	1	14.113
14	Steuerkolben	1	14.134
15	Parbaks 16 mm	1	13.159
16	Parbaks 8 mm	1	14.123
17	Spanstift	1	14.148
18	Kolbenführung spezial	1	42.105
19	Kontermutter M 8 x 1	2	14.144
20	Ventilfeder schwarz	1	14.125
21	Federdruckscheibe	1	14.126
22	Nadellager	1	14.146
23	Handrad AM-Pumpe	1	40.457
24	Kappe Handrad AM-Pumpe	1	40.458
25	Elastic-Stop-Mutter M 8 x 1	1	14.152
26	Manometer 0-250 Bar	1	15.039
27	Aluminium-Dichtring	2	13.275 1
50	O-Ring 3,3 x 2,4	1	12.136
51	Führungsteil Steuerstößel	1	49.058 0
52	O-Ring 13 x 2,6	1	15.017
53	O-Ring 14 x 2	1	43.445
54	Parbaks 4 mm	2	12.136 2
55	Stützscheibe	2	15.015 1
57	Steuerstößel	1	15.010 2
58	Parbaks 7 mm	1	15.013
59	Stopfen M 10 x 1 (durchgebohrt)	1	13.385 1
60	Gehäuse Elektroschalter	1	15.204
61	Gummimanschette PG 11	1	15.202
63	Überwurfmutter PG 11	1	15.203
64	PVC-Kabel 2x 1,0 mm ²	1	42.505
65	Blechschaube 2,9 x 19	6	15.024
66	Deckel Elektroschalter	1	15.201
67	O-Ring 44 x 2,5	1	15.023
68	Mikroschalter	1	15.018
69	Zylinderschraube M 4 x 20	2	15.025
70	Sechskant - Mutter M 4	2	12.138
72	Druckfeder 1 x 8,6 x 30	1	40.520

Ersatzteilliste Ventilgehäuse

Spare parts list valve housing

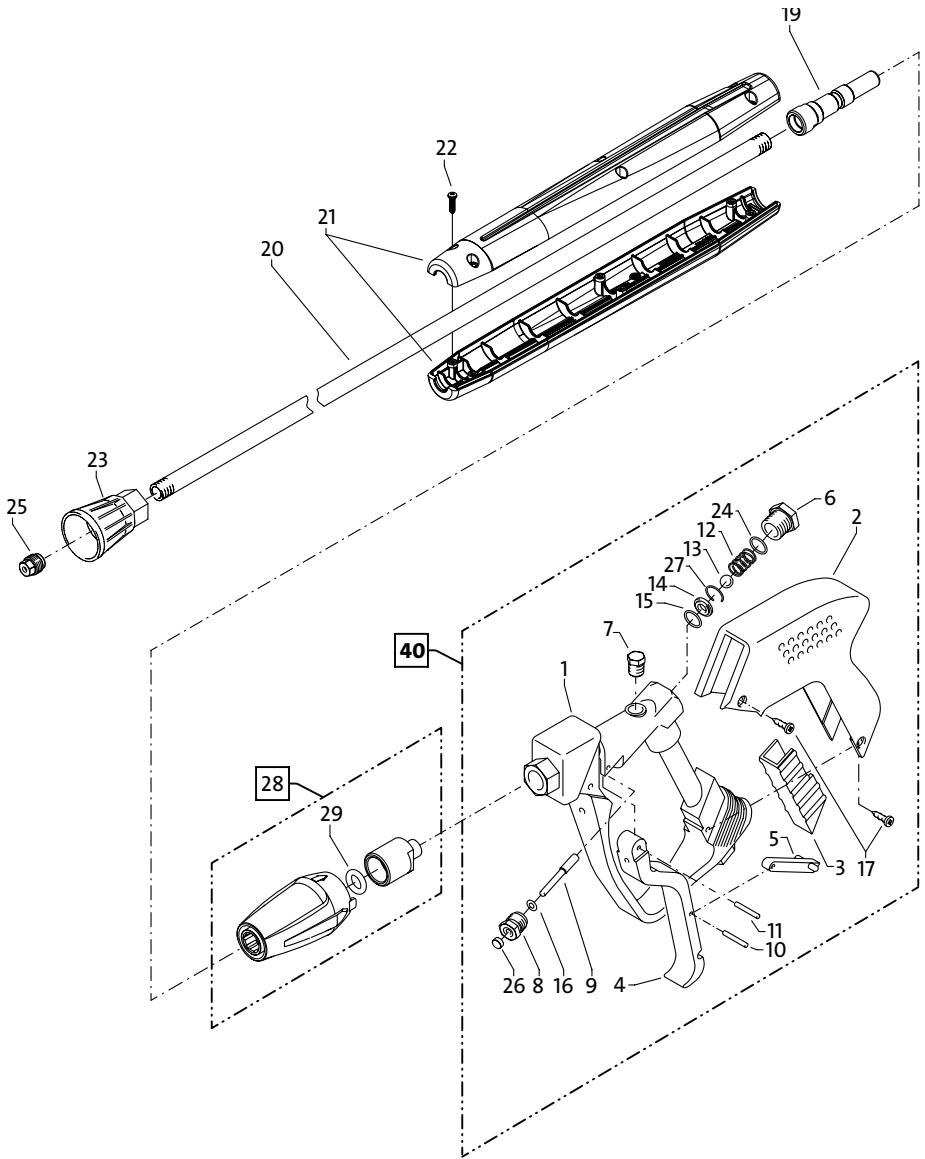


Position No	Bezeichnung Description	Stck. Qty.	Bestell-Nr. Item no.
	Reperatur - Sätze:		
41	Rep.-Satz Manschetten 18 mm bestehend aus je 3x Pos. 13; 6x Pos. 14; 3x Pos. 15; 3x Pos. 23; 3x Pos. 18		41.049 1
42	Rep.-Satz Ventile für APG-Pmppe bestehend aus je 6x Pos. 2; 6x Pos. 3; 6x Pos. 4		41.748 1

Position No	Bezeichnung Description	Stck. Qty.	Bestell-Nr. Item no.
1	Ventilgehäuse AM-Pumpe	1	40.451 1
2	O-Ring 15 x 2	6	41.716
3	Ventile (grün)	6	41.715 1
4	O-Ring 16 x 2	6	13.150
5	Ventilstopfen	5	41.714
5.1	Ventilstopfen mit R1/4" IG	1	42.102
7	Innensechskantschraube M10 x 35	4	42.509 1
8	Schlauchnippel R1/4" x 8	1	46.038
9	Schlauchschelle 8 - 12	1	44.054 5
10	Chemiesaugschlauch mit Filter	1	42.622
11	Dichtring	1	40.019
12	Stopfen 3/8"	1	40.018
13	Gewebemanschette 18 x 26 x 5,5/3	3	41.013 1
14	Backring 18 mm	6	41.014 2
15	O-Ring	3	40.026
16	Leckagering 18 mm	3	41.066
18	Manschette 18 x 26 x 4/2	3	41.013 2
20	Zwischenring 18 mm	3	41.015 2
21	Aluminium-Dichtring	4	13.275 1
23	Druckring	3	41.018
24	Usit-Ring	1	12.387
25	O-Ring 11 x 1,5	1	12.256
26	Edelstahlsitz Ø 7	1	14.118
27	Sprengring	1	13.147
28	Ausgangsteil Pumpe R1/4" x 12	1	46.039
29	Kupferring	1	42.104
30	Dichtstopfen R1/4" mit Bund	1	42.103
31	Dichtstopfen M10 x 1	1	43.043
32	Dichtstopfen M 8 x 1	2	13.158
33	Ausgangsteil	1	40.522
34	Edelstahlkugel Ø10	1	12.122
35	Rückschlagfeder „K“	1	14.120 1
36	Stopfen R1/4"	1	13.387
37	O-Ring 18 x 2	1	40.016
39	Ermetowinkel R3/8" x 12L	1	44.092

Ersatzteilliste Lanze und Pistole

Spare parts list gun with lance



Position No	Bezeichnung Description	Stck. Qty.	Bestell-Nr. Item no.
1	Ventilkörper mit Handgriff	1	12294
2	Schutzhülse	1	12295
3	Abdeckschutz	1	12296
4	Betätigungshebel grau	1	122983
5	Sicherungshebel	1	121249
6	Abschlusschraube M16 x 1	1	12247
7	Stopfen	1	12287
8	Gewindeführungshülse Ø3 R 1/4" AG	1	122501
9	Aufsteuerbolzen Ø3	1	122841
10	Stift	1	12148
11	Lagernadel	1	12253
12	Edelstahlfeder	1	12246
13	Edelstahlkugel Ø10	1	12122
14	Edelstahlsitz Ø8,2	1	13146
15	O-Ring 11 x 1,44	1	12256
16	O-Ring 2,84 x 2,62	1	12136
17	Blechschraube 3,9 x 9,5	4	41079
19	Stecknippel Edelstahl gehärtet R1/4" IG	1	13470
20	Rohr 965 lang, bds. 1/4" AG	1	13519
21	Griffschalen Lanze	1	12406
22	Schraube 3,5 x 14	6	44525
23	Düsenschutz	1	26002
24	O-Ring 15 x 1,5	1	121291
25	Flachstrahldüse D2505	1	D2505
26	Gleitschuh Ø3	1	122891
27	O-Ring 11,0 x 4,0	1	13460
28	Steckkupplung R 3/8" AG	1	13453
29	O-Ring 11 x 4	1	13460
40	Starlet II E:ST30 Nip. M22x1,5AG A:3/8"IG		12329
41	Lanze kpl. mit Flachstrahldüse D2505		12420-D2505



Josef Kränzle GmbH & Co. KG

Rudolf-Diesel-Straße 20
89257 Illertissen (Germany)

vertrieb@kraenzle.com

© Kranzle 10.10.2018
Technische Änderungen und Irrtümer vorbehalten. / Subject to technical modifications and errors.

■ **Made**
■ **in**
■ **Germany**